

# Bedienungs- und Montageanleitung

**Beta**



**SILVERLINE**

Für folgende Modelle:

BEW 600 E

BEW 800 E

BEW 900 E

**SILVERLINE**

SILVERLINE Küchengeräte und Handel GmbH

Lilienthalstraße 26

41515 Grevenbroich

Telefon: Tel.: +49 (0) 2181 -75668 -0

Telefax: Fax: +49 (0) 2181 -75668 -11

E-Mail: [info@silverline24.de](mailto:info@silverline24.de)

Internet: [www.silverline24.de](http://www.silverline24.de)

1, de\_DE

### Einführung

Vielen Dank, dass Sie sich für den Kauf einer Dunstabzugshaube (nachfolgend "Gerät") von SILVERLINE entschieden haben.

Diese Anleitung beschreibt mehrere Dunstabzugshauben, die sich in der Farbe, der Breite, der Anzahl der Beleuchtungskörper und/oder Metallfettfilter unterscheiden können.

Diese Anleitung und die Sicherheitshinweise vermitteln Ihnen alle Informationen für eine sichere Montage sowie einen störungsfreien und sicheren Betrieb.

- Lesen Sie diese Anleitung und die Sicherheitshinweise vollständig durch, bevor Sie das Gerät verwenden.
- Bewahren Sie die Anleitung gut auf.
- Falls Sie das Gerät weitergeben, geben Sie auch diese Anleitung und die Sicherheitshinweise mit.
- Die Nichtbeachtung dieser Anleitung kann zu schweren Verletzungen und Schäden am Gerät führen.
- Für Schäden, die aufgrund der Nichtbeachtung dieser Anleitung entstehen, übernehmen wir keine Haftung.

Die Abbildungen in dieser Anleitung dienen der Veranschaulichung von Handlungen. In den Abbildungen ist eine mögliche Ausführung des Geräts dargestellt. Alle Beschreibungen oder Abbildungen gelten aber auch für die anderen Ausführungen.



Weiterführende Informationen zu Produkten, Zubehör, Ersatzteilen und Services finden Sie im Internet unter [www.silverline24.de](http://www.silverline24.de).

### Urheberschutz

Diese Anleitung ist urheberrechtlich geschützt.

Die Überlassung dieser Anleitung an Dritte, Vervielfältigung in jeglicher Art und Form – auch auszugsweise – sowie die Verwertung und/oder Mitteilung des Inhalts sind ohne schriftliche Genehmigung von SILVERLINE Küchengeräte und Handel GmbH ("Hersteller") außer für interne Zwecke nicht gestattet. Zuwiderhandlungen verpflichten zu Schadenersatz. Der Hersteller behält sich das Recht vor, zusätzliche Ansprüche geltend zu machen.

### Kundendienst-Hotline (für Deutschland, Österreich, Schweiz, Frankreich, Belgien, Niederlande und Luxemburg)

Telefon (Kundendienst-Hotline)

+49 (0) 2181-75668-350

Fax

+49 (0) 2181-75668-33

E-Mail

kundendienst@silverline24.de

**Bestell-Hotline (für Deutschland, Österreich, Schweiz, Frankreich, Belgien, Niederlande und Luxemburg)**

Telefon (Bestell-Hotline)

+49 (0) 2181-75668-0

Fax

+49 (0) 2181-75668-11

E-Mail

[info@silverline24.de](mailto:info@silverline24.de)

**Inhaltsverzeichnis**

<b>1</b>	<b>Zu Ihrer Sicherheit.....</b>	<b>7</b>
1.1	Symbole in dieser Anleitung.....	7
1.2	Bestimmungsgemäße Verwendung.....	9
1.3	Kinder und Personen mit eingeschränkter Wahrnehmung.....	9
1.4	Lebensgefahr.....	9
1.5	Brand-/Feuergefahr.....	10
1.6	Spannungsversorgung.....	10
1.7	Transport.....	11
1.8	Montage.....	11
1.9	Betrieb.....	11
1.10	Defekt.....	12
1.11	Reinigung.....	12
1.12	Entsorgung.....	12
<b>2</b>	<b>Auspacken und Montieren.....</b>	<b>14</b>
2.1	Auspacken.....	14
<b>3</b>	<b>Lieferumfang.....</b>	<b>15</b>
3.1	Technische Maßzeichnung.....	15
<b>4</b>	<b>Vor der Montage beachten.....</b>	<b>16</b>
4.1	Umluftbetrieb.....	16
4.2	Abluftbetrieb.....	16
4.3	Stromanschluss.....	17
<b>5</b>	<b>Einrichtung und Montage.....</b>	<b>18</b>
5.1	Benötigte Werkzeuge und Hilfsmittel.....	18
5.2	Vorbereitung der Wand.....	18
5.3	Fensterkippschalter installieren (nur für Abluftbetrieb) oder mit SilverSwitch® Deluxe.....	23
<b>6</b>	<b>Bedienung.....</b>	<b>24</b>
6.1	Sicherheit bei der Bedienung.....	24
6.2	Bedienung des Gerätes.....	24
<b>7</b>	<b>Wartung, Reinigung und Pflege.....</b>	<b>26</b>
7.1	Wartung.....	26
7.1.1	Wartungsintervalle.....	26
7.1.2	Metallfetfilter reinigen.....	27
7.1.3	Leuchtmittel austauschen (LED-Leuchtmittel bei Silverline erhältlich).....	28
7.1.4	Aktivkohlefilter einsetzen (nur bei Umluftbetrieb)....	29
<b>8</b>	<b>Fehlermeldungen.....</b>	<b>30</b>
8.1	Verhalten bei Fehlern.....	30
8.2	Fehlertabelle.....	30
<b>9</b>	<b>Zubehör und Ersatzteile.....</b>	<b>32</b>
9.1	Zubehör- und Ersatzteilbestellung.....	32

9.2	Zubehör.....	33
9.2.1	Zubehör Umluft-Abluft-Schaltung.....	33
9.2.2	Edelstahl-Metallfettfilter.....	33
9.2.3	Zubehör Abluftbetrieb.....	34
9.2.4	Anwendung im Abluftbetrieb.....	35
9.2.5	Reinigungszubehör.....	37
<b>10</b>	<b>Technische Daten</b> .....	<b>38</b>
<b>11</b>	<b>Typenschild</b> .....	<b>39</b>
<b>12</b>	<b>Garantie</b> .....	<b>40</b>

## 1 Zu Ihrer Sicherheit

### 1.1 Symbole in dieser Anleitung

#### Sicherheitshinweise

Sicherheitshinweise sind in dieser Anleitung durch Symbole gekennzeichnet. Die Sicherheitshinweise werden durch Signalworte eingeleitet, die das Ausmaß der Gefährdung zum Ausdruck bringen.



#### **GEFAHR!**

Diese Kombination aus Symbol und Signalwort weist auf eine unmittelbar gefährliche Situation hin, die zum Tod oder zu schweren Verletzungen führt, wenn sie nicht gemieden wird.



#### **WARNUNG!**

Diese Kombination aus Symbol und Signalwort weist auf eine möglicherweise gefährliche Situation hin, die zum Tod oder zu schweren Verletzungen führen kann, wenn sie nicht gemieden wird.



#### **VORSICHT!**

Diese Kombination aus Symbol und Signalwort weist auf eine möglicherweise gefährliche Situation hin, die zu geringfügigen oder leichten Verletzungen führen kann, wenn sie nicht gemieden wird.



#### **HINWEIS!**

Diese Kombination aus Symbol und Signalwort weist auf eine möglicherweise gefährliche Situation hin, die zu Sachschäden führen kann, wenn sie nicht gemieden wird.

#### Tipps und Empfehlungen



*Dieses Symbol hebt nützliche Tipps und Empfehlungen sowie Informationen für einen effizienten und störungsfreien Betrieb hervor.*

#### Besondere Sicherheitshinweise

Um auf besondere Gefahren aufmerksam zu machen, werden in Sicherheitshinweisen folgende Symbole eingesetzt:

Warnzeichen	Art der Gefahr
	Warnung vor gefährlicher elektrischer Spannung.
	Warnung vor feuergefährlichen Stoffen.
	Warnung vor einer Gefahrenstelle.

## Sicherheitshinweise in Handlungsanweisungen

Sicherheitshinweise können sich auf bestimmte, einzelne Handlungsanweisungen beziehen. Solche Sicherheitshinweise werden in die Handlungsanweisung eingebettet, damit sie den Lesefluss beim Ausführen der Handlung nicht unterbrechen. Es werden die oben beschriebenen Signalworte verwendet.

Beispiel:

1. ➤ Schraube lösen.

2. ➤



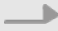



**VORSICHT!**  
**Klemmgefahr am Deckel!**

Deckel vorsichtig schließen.

3. ➤ Schraube festdrehen.

## Weitere Kennzeichnungen

Zur Hervorhebung von Handlungsanweisungen, Ergebnissen, Auflistungen, Verweisen und anderen Elementen werden in dieser Anleitung folgende Kennzeichnungen verwendet:

Kennzeichnung	Erläuterung
	Schritt-für-Schritt-Handlungsanweisungen
	Ergebnisse von Handlungsschritten
	Verweise auf Abschnitte dieser Anleitung und auf mitgeltende Unterlagen
	Auflistungen ohne festgelegte Reihenfolge



## 1.2 Bestimmungsgemäße Verwendung

Die Dunstabzugshaube ist zum Absaugen von Koch- oder Bratdünsten über einer Elektro- oder Gaskochstelle im privaten Haushalt bestimmt. Sie ist nicht für die gewerbliche Nutzung oder für die Verwendung im Außenbereich geeignet.

Jede weitere Verwendung gilt als nicht bestimmungsgemäß und ist untersagt. Für Schäden aufgrund nicht bestimmungsgemäßer Verwendung übernehmen wir keine Haftung.

Verboten ist insbesondere Folgendes:

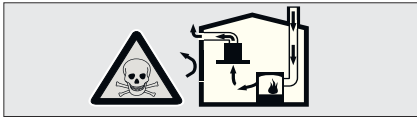
- Die Verwendung im Freien oder im gewerblichen Bereich
- Das selbstständige Umbauen oder Reparieren des Geräts
- Der Betrieb ohne Metallfettfilter
- Das Flambieren
- Der Abluftbetrieb ohne Fensterkippschalter bei gleichzeitiger Verwendung einer raumluftabhängigen Feuerstätte
- Einsatz für die Raumklimatisierung/-ventilation, wie z. B. im Dauerbetrieb, anstelle eines Ventilators oder angemessenen Lüftens

## 1.3 Kinder und Personen mit eingeschränkter Wahrnehmung

- Dieses Gerät kann von Kindern ab 8 Jahren und Personen mit reduzierten physischen, sensorischen oder geistigen Fähigkeiten oder Mangel an Erfahrung oder Wissen benutzt werden, wenn sie von einer Person, die für die Sicherheit verantwortlich ist, beaufsichtigt oder von ihr bezüglich des sicheren Gebrauchs des Geräts unterwiesen wurden und sie die daraus resultierenden Gefahren verstanden haben.
- Kinder dürfen nicht mit dem Gerät spielen.
- Verpackungsmaterialien dürfen nicht zum Spielen verwendet werden. Es besteht Erstickungsgefahr.
- Reinigung und Wartung dürfen nicht durch Kinder durchgeführt werden, es sei denn, sie sind 8 Jahre und älter und werden beaufsichtigt.
- Halten Sie Kinder, die jünger als 8 Jahre sind, vom Gerät und dem Netzkabel fern.
- Halten Sie Kinder von Leuchtmitteln fern, bis diese abgekühlt sind. Es besteht Verbrennungsgefahr.

## 1.4 Lebensgefahr

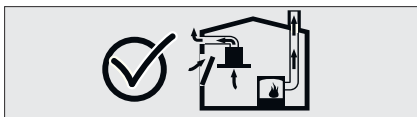
Angesaugte Verbrennungsgase können zu Vergiftungen führen. Während das Gerät im Abluftbetrieb abhängig von der Raumluft mit einem Herd betrieben wird, sorgen Sie immer für ausreichende Belüftung.



Geräte mit einer Luftzirkulation (z. B. Öfen, Heizkessel, Warmwasserbereiter, die mit Gas, Öl, Holz oder Kohle betrieben werden) entnehmen die Verbrennungsluft vom Installationsort und entladen die Abgase über das Abgassystem (z. B. Kamin) nach außen. Mit der betätigten Dunstabzugshaube werden von der Küche und den benachbarten Räumen Luft angezogen. Wenn die Luftversorgung nicht ausreichend ist, kann ein Vakuum entstehen. Giftige Gase werden vom Kamin und dem Abgaskanal angesaugt und wieder in den Wohnbereich absorbiert.

- Daher muss immer eine ausreichend saubere Luftzufuhr gewährleistet sein.
- Die Lufteinlass- / Austrittsdüsen können allein nicht ausreichend sein, um die Grenzwerte einzuhalten.

Nur im Raum, wo der Herd installiert ist und der Vakuumwert von 4 Pa (0,04 mbar) nicht überschritten wird, kann das Gerät ohne Gefahr betrieben werden. Dies ist jedoch nur möglich, wenn z.B. zusammen mit den Lufteinlass- / Austrittsdüsen, Luftlöcher in Türen und Fenstern, die nicht geschlossen werden können oder anderen technischen Maßnahmen eine ausreichende Zufuhr von Verbrennungsluft ermöglicht wird.



In jedem Fall ist das gesamte Schornstein- und Lüftungssystem des Gebäudes durch einen autorisierten Schornsteinfegermeister beurteilt werden, der entsprechende Vorschläge zur Belüftung geben kann. Wenn die Dunstabzugshaube nur im Umluftmodus verwendet wird, kann sie ohne jegliche Beschränkung betätigt werden.

## 1.5 Brand-/Feuergefahr

- Flambieren Sie nicht unter dem Gerät.
- Frittieren Sie nur unter ständiger Beobachtung.
- Reinigen Sie die Oberflächen des Geräts regelmäßig, um Fettrückstände zu beseitigen.
- Reinigen Sie die Metallfettfilter spätestens alle 2 Wochen, um Fettablagerungen im Metallfettfilter zu verhindern. Diese können sich entzünden. Tauschen Sie bei Bedarf den Metallfettfilter aus.
- Betreiben Sie die Kochstelle nie ohne Kochgeschirr, um eine große Hitzeentwicklung zu verhindern.
- Arbeiten Sie in der Nähe des Geräts nie mit offenen Flammen.
- Lassen Sie heißes Öl und Fett nicht unbeaufsichtigt. Löschen Sie ein Feuer durch Öl oder Fett nie mit Wasser.

## 1.6 Spannungsversorgung

Das Gerät wird mit elektrischem Strom betrieben, daher besteht grundsätzlich die Gefahr eines Stromschlags. Achten Sie besonders auf Folgendes:

- Wird eine zusätzliche Steckdose für den Anschluss des Geräts benötigt, müssen Sie eine Elektrofachkraft hinzuziehen.
- Fassen Sie den Netzstecker niemals mit nassen Händen an.
- Achten Sie darauf, dass das Netzkabel nicht geknickt oder eingeklemmt wird.
- Ziehen Sie den Netzstecker, um das Gerät vom Netz zu trennen.
- Betreiben Sie das Gerät nur, wenn die auf dem Typenschild angegebene elektrische Spannung mit der Spannung Ihrer Steckdose übereinstimmt. Eine falsche Spannung kann das Gerät zerstören. Wenden Sie sich bei Fragen an eine Elektrofachkraft.

## 1.7 Transport

- Verstauen Sie das Gerät während der Fahrt in einem Kfz so, dass die Insassen nicht gefährdet werden.
- Wenn Sie das Gerät transportieren, verstauen Sie es in der Originalverpackung. Bewahren Sie dazu die Verpackung auf.

## 1.8 Montage

- Lassen Sie sich beim Montieren des Geräts von einer oder zwei weiteren Personen helfen.
- Verwenden Sie nur Montagematerial, welches für die Beschaffenheit Ihrer Wand bzw. Decke geeignet ist. Sollten Sie sich nicht sicher sein, lassen Sie sich durch einen Fachmann beraten.
- Stellen Sie vor dem Bohren sicher, dass keine verlegten Leitungen (Strom, Wasser, Gas etc.) beschädigt werden können. Dazu können Sie ein Leitungssuchgerät verwenden.
- Benutzen Sie bei der Montage eine stabile Leiter.
- Tragen Sie bei der Montage Schutzhandschuhe, da sich scharfkantige Bauteile innerhalb des Geräts befinden können.
- Halten Sie die in dieser Anleitung genannten Mindestabstände zur Kochstelle ein.

## 1.9 Betrieb

- Stellen Sie keine Gegenstände auf dem Gerät ab, da diese herunterfallen können.
- Berühren Sie während/nach einem längeren Betrieb keine Leuchtmittel. Es besteht Verbrennungsgefahr.
- Schauen Sie nicht direkt in eingeschaltete LED-Leuchten. Diese sind sehr grell und können die Augen schädigen.

- Schalten Sie das Gerät beim Kochen immer ein, um Kondenswasserbildung zu vermeiden. Sonst können Korrosionsschäden entstehen.
- Benutzen Sie das Gerät nie ohne Metallfettfilter. So vermeiden Sie Fett- und Schmutzablagerungen im Gerät.

### 1.10 Defekt

Sollte das Gerät einmal defekt sein, versuchen Sie nicht, dieses eigenhändig zu reparieren.

- Wenn das Netzkabel und der Netzstecker beschädigt sind, müssen diese ersetzt werden, um Gefahren durch Stromschlag zu vermeiden. Rufen Sie den Kundendienst (☎ „Kundendienst-Hotline (für Deutschland, Österreich, Schweiz, Frankreich, Belgien, Niederlande und Luxemburg)“ auf Seite 3).
- Schalten Sie nie ein defektes Gerät ein, um einen Stromschlag zu vermeiden. Ziehen Sie den Netzstecker oder schalten Sie die Sicherung im Sicherungskasten aus. Rufen Sie den Kundendienst (☎ „Kundendienst-Hotline (für Deutschland, Österreich, Schweiz, Frankreich, Belgien, Niederlande und Luxemburg)“ auf Seite 3).
- Tauschen Sie defekte Leuchtmittel immer aus, um eine Überlastung der restlichen Leuchtmittel zu verhindern.

### 1.11 Reinigung

- Verwenden Sie keine scharfen oder scheuernden Reinigungsmittel, da diese die Oberfläche des Geräts angreifen können.
- Verwenden Sie keine scharfen Gegenstände, da diese die Oberfläche des Geräts zerkratzen können.
- Verwenden Sie keine Hochdruck- oder Dampfreiniger, da eindringende Feuchtigkeit einen Stromschlag verursachen kann.
- Halten Sie die in dieser Anleitung angegebenen Reinigungsintervalle für die Metallfettfilter ein. Sonst besteht Brandgefahr.

### 1.12 Entsorgung

#### Verpackung



Abb. 1: Recycling

Das Symbol in Abb. 1 weist auf umweltfreundliche, wiederverwertbare Materialien der Verpackung hin. Entsorgen Sie diese in dafür vorgesehene Entsorgungsbehälter.

**Dunstabzugshaube***Abb. 2: Elektroschrott*

Geräte, die mit dem Symbol in Abb. 2 gekennzeichnet sind, dürfen nicht im Hausmüll entsorgt werden, sondern müssen an einer Annahmestelle für das Recycling von elektrischen und elektrotechnischen Geräten abgegeben werden.

**UMWELT!****Gefahr für die Umwelt durch falsche Entsorgung!**

Durch falsche Entsorgung können Gefahren für die Umwelt entstehen.

- Lassen Sie Elektroschrott und Elektronikkomponenten von zugelassenen Fachbetrieben entsorgen.
- Holen Sie im Zweifelsfall Auskunft zur umweltgerechten Entsorgung bei der örtlichen Kommunalbehörde oder Entsorgungsfachbetrieben ein.

## 2 Auspacken und Montieren

### 2.1 Auspacken

Alle Teile der Dunstabzugshaube werden in einem Karton geliefert.

**WARNUNG!****Erstickungsgefahr beim Spielen mit Verpackungsmaterial!**

Beim Spielen mit Verpackungsmaterial besteht Erstickungsgefahr.

- Bewahren Sie Verpackungsmaterial für Kinder und Personen, die die Gefahren nicht einschätzen können, unzugänglich auf.

1. ➤ Packen Sie die Dunstabzugshaube und alle im Lieferumfang enthaltenen Teile aus und überprüfen den Inhalt auf Vollständigkeit und Unversehrtheit.
2. ➤ Überprüfen Sie die Funktion von Motor und Licht.



*Sollten Sie einen Schaden feststellen, wenden Sie sich umgehend an Ihren Händler oder den Kundendienst (☎ „Kundendienst-Hotline (für Deutschland, Österreich, Schweiz, Frankreich, Belgien, Niederlande und Luxemburg)“ auf Seite 3). Das Gerät darf in diesem Fall nicht montiert werden.*

### 3 Lieferumfang

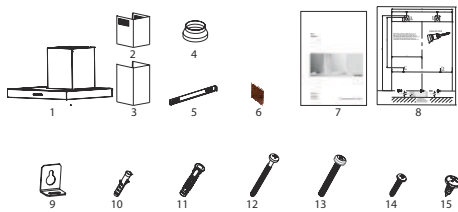


Abb. 3

- 1- Gerät
- 2- Innen-Schacht
- 3- Aussen-Schacht
- 4- Ø150/125mm Abluftadapter (optional)
- 5- Halterung für Schachtmontage
- 6- Kupfermesser
- 7- Bedienungsanleitung
- 8- Montageschablone
- 9- Montagewinkel
- 10- Ø6mm Kunststoffdübel
- 11- Ø10mm Kunststoffdübel
- 12- 5,5x60 Wandmontage-Schrauben
- 13- M5x35 Befestigungsschrauben für Montagewinkel
- 14- 3,9x22 Schrauben für Schacht-Verbindungsblech
- 15- 3,5x9,5 Schrauben für Schacht-Verbindungsblech

### 3.1 Technische Maßzeichnung

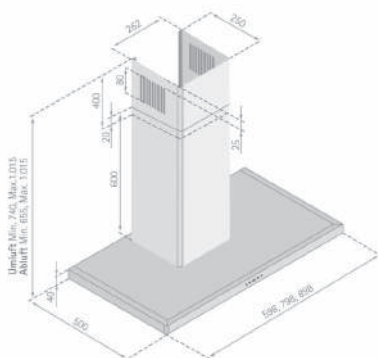


Abb. 4



*Berücksichtigen Sie vor der Montage die Breite, Länge, minimalen und maximalen Abmessungen der Dunstabzugshaube, wenn Sie den Montageplan erstellen.*

## 4 Vor der Montage beachten

### 4.1 Umluftbetrieb

Sie können die Dunstabzugshaube im Umluftbetrieb verwenden.



#### WARNUNG!

#### Brandgefahr durch verstopfte Luftschlitze!

Durch zugebaute oder verstopfte Luftschlitze besteht Brandgefahr.

- Prüfen Sie die Luftschlitze auf Verunreinigungen und entfernen Sie diese, falls erforderlich.
- Bauen Sie keine Hängeschränke vor die Luftschlitze der Dunstabzugshaube.

Im Umluftbetrieb werden die Kochdünste von der Dunstabzugshaube aufgesogen, durch den Metallfettfilter sowie durch den Aktivkohlefilter geleitet und die gefilterte Luft wird danach wieder in die Raumluft übertragen.

#### Vorteile

- Einfache Montage (kein Wanddurchbruch erforderlich)
- Energie sparen

#### Nachteile (ggü. Abluftbetrieb)

- Aktivkohlefilter erforderlich
- geringere Absaugleistung
- höherer Geräuschpegel
- höhere Geruchsbelästigung
- höhere Kondenswasserbildung

### 4.2 Abluftbetrieb

Sie können die Dunstabzugshaube auch im Abluftbetrieb verwenden.

Im Abluftbetrieb werden die Kochdünste von der Dunstabzugshaube abgesogen, durch den Metallfettfilter geführt und durch das Abluftrohr ins Freie geleitet. Aktivkohlefilter werden im Abluftbetrieb nicht benötigt.

#### Vorteile (ggü. Umluftbetrieb)

- keine Aktivkohlefilter erforderlich
- höhere Absaugleistung
- niedrigerer Geräuschpegel
- geringere Geruchsbelästigung
- geringere Kondenswasserbildung



### Nachteile (ggü. Umluftbetrieb)

- größerer Planungs- und Montageaufwand
- höhere Heizkosten\*

\* Insbesondere in der kalten Jahreszeit ergeben sich höhere Heizkosten durch den Transport der aufgeheizten Raumluft nach draussen und durch die kalte Zuluft in den Raum.

## 4.3 Stromanschluss

Damit kein störendes Kabel sichtbar ist, sollten Sie den Stromanschluss vor der Montage planen.



### WARNUNG!

#### Lebensgefahr durch unsachgemäße Installation!

Durch die unsachgemäße Installation einer zusätzlich benötigten Steckdose besteht Stromschlaggefahr.

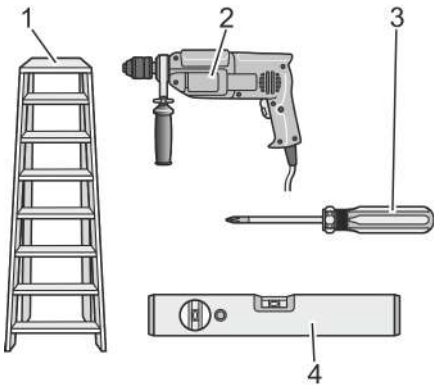
- Wenden Sie sich an eine Elektrofachkraft, wenn Sie eine zusätzliche Steckdose benötigen.



*Sie müssen das Kabel für die Stromzufuhr für die Dunstabzugshaube so montieren, dass Sie den Netzstecker auch nach der Montage erreichen können.*

## 5 Einrichtung und Montage

### 5.1 Benötigte Werkzeuge und Hilfsmittel



Bevor Sie mit der Montage beginnen, legen Sie sich folgende Werkzeuge und Hilfsmittel zurecht:

Abb. 5: Werkzeuge und Hilfsmittel

1. ▶ Stabile Stehleiter
2. ▶ Bohrmaschine mit Bohrer Ø 10 und 6 mm
3. ▶ Kreuzschlitz-Schraubendreher
4. ▶ Wasserwaage
5. ▶ Bleistift (nicht abgebildet)
6. ▶ Maßband/Zollstock (nicht abgebildet)
7. ▶ 2 Personen (nicht abgebildet)

### 5.2 Vorbereitung der Wand

- Die Wand muss eben gerade sein und ausreichende Tragkraft haben.
- Die Tiefe der Bohrungen muss den Längen der Stufen entsprechen.
- Die beiliegenden Bolzen und Dübel sind für Ziegelwände geeignet. Verwenden Sie für andere Konstruktionen (z.B. Gips, Platten, Porenbeton usw.) geeignete Dübel und Schrauben.

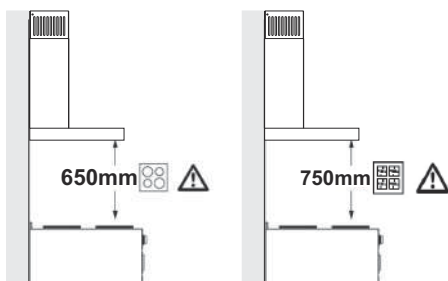


Abb. 6



#### VORSICHT!

Nach Abschluss der Montage der Dunstabzugshaube muss der Abstand zwischen dem Gerät und der Elektrokochstelle 650 mm und bei Gaskochstellen sowie bei anderweitig betriebenen Kochstellen 750 mm sein (Abb. 6).

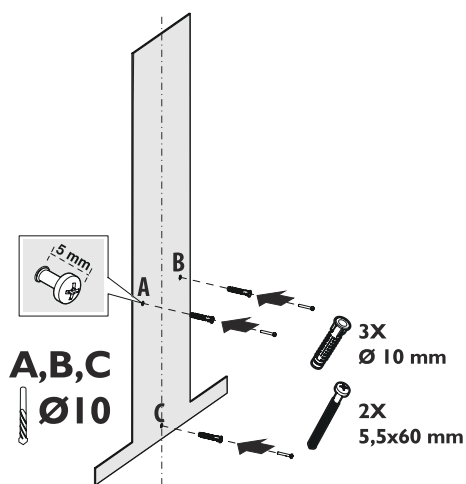


Abb. 7

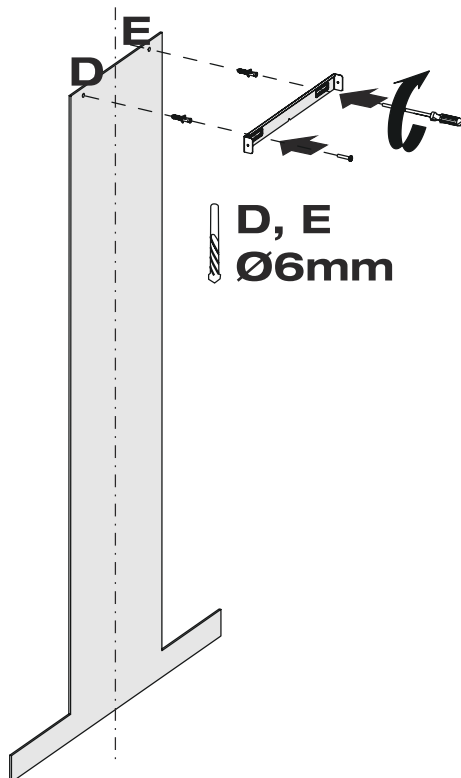


Abb. 8



### GEFAHR!

Stellen Sie vor dem Bohren der Wand sicher, dass an den Stellen, an denen Sie bohren möchten, keine Strom-, Gas- oder Wasserleitungen verlaufen.

- Zeichnen Sie eine Mittellinie senkrecht zur Wand von der Decke bis zur Unterkante der Dunstabzugshaube (Abb. 7).
- Bringen Sie die Montageschablone an der Montagefläche an und markieren Sie die Punkte A, B, C. Bohren Sie die markierten Punkte A, B, C mit einem 10mm-Bohrer (Abb. 7).
- Setzen Sie die im Zubehör enthaltenen Ø10mm Kunststoffdübel an den Punkten A, B, C ein (Abb. 7).  
Stecken Sie die 5,5 x 60 mm Schrauben in die Dübel A und B. Lassen Sie einen Abstand von 5 mm zwischen dem Schraubenkopf und der Wand (Abb. 7).
- Legen Sie die im Zubehör enthaltene Halterung für die Schachtmontage, unter Berücksichtigung der minimalen und maximalen Abmessungen der Dunstabzugshaube, mit dem dreieckigen Ausschnitt an die vorher gezeichnete Mittellinie an der Wand (Abb. 7). Markieren Sie die Punkte D und E.
- Bohren Sie die markierten Punkte D- und E mit einem Ø6 mm Bohrer und setzen die Ø6 mm Dübel ein. (Abb. 7).
- Die Halterung für die Schachtmontage mit 3,9x22 Schrauben an die Dübel D- und E- befestigen. (Abb. 7).

Vorbereitung der Wand

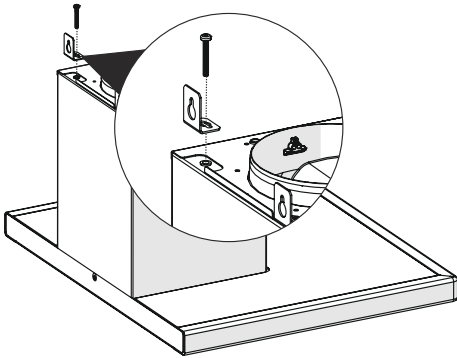


Abb. 9

Befestigen Sie die 2 im Montagezubehör enthaltenen Montagewinkel mit 5,5x60 Schrauben am Dunstabzugshaubenkörper. (Abb. 9).

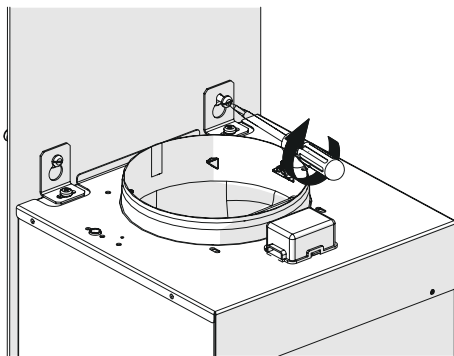


Abb. 10

- Hängen Sie die Dunstabzugshaube an den Punkten A und B an die Montagewinkel und ziehen Sie die Befestigungsschrauben an (Abb. 10).

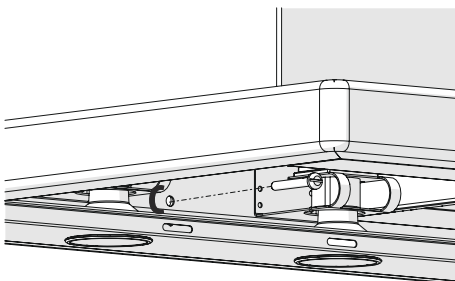


Abb. 11

- Schrauben Sie die Dunstabzugshaube an dem Punkt C mit 5,5x60mm Schrauben von der Innenseite des Gehäuses fest. (Abb. 11).

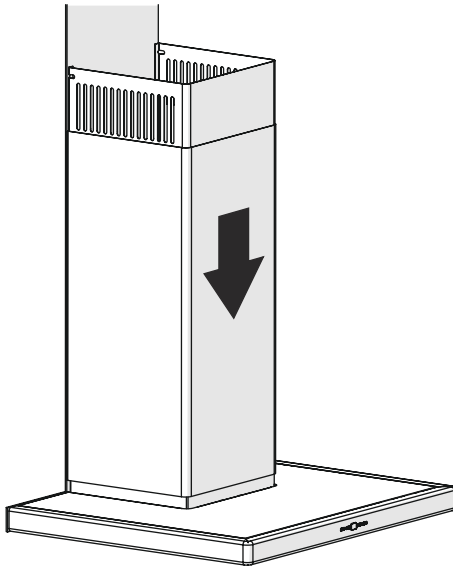


Abb. 12

- Platzieren Sie die Schächte auf das Gehäuse ( weitere Informationen auf Seite 20).

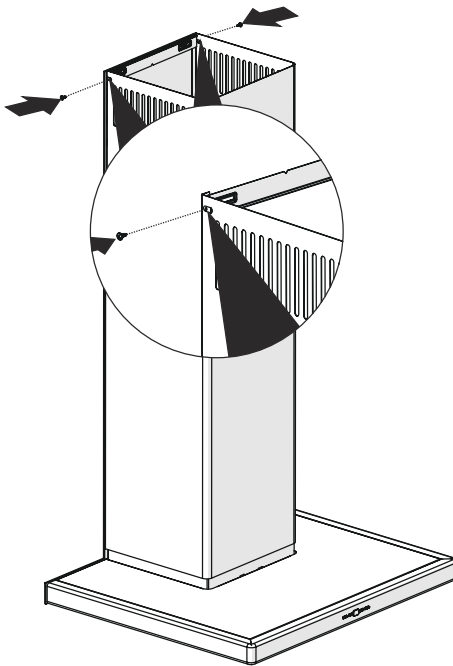


Abb. 13

- Ziehen Sie den inneren Schacht nach oben und befestigen diesen mit 2 Schrauben an die Halterung. (Abb. 13).

Vorbereitung der Wand

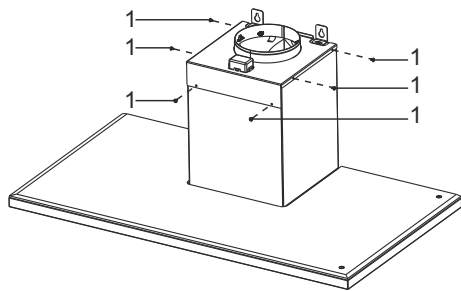


Abb. 14

1- Motorbox Schrauben

- Für den Umtausch des Motors, die Schächte demontieren, danach die 6 Schrauben ( 1 ) von der Motorbox (Bild 1) und alle Kabel von der Elektronik lösen ( Abb. 14 ).

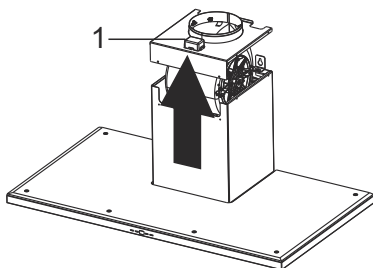


Abb. 15

1- Motorbox

- Motorbox (1) in Pfeilrichtung nach oben ziehen ( Abb. 15)

### 5.3 Fensterkippschalter installieren (nur für Abluftbetrieb) oder mit SilverSwitch® Deluxe

Für den Abluftbetrieb muss bei gleichzeitigem Betrieb einer Dunstabzugshaube und einer raumluftabhängigen Feuerstätte (Kamin) zur ausreichenden Frischluftversorgung ein Fensterkippschalter installiert werden.

1. ➤ Befestigen Sie den Fensterkippschalter am Fenster.
2. ➤ Drücken Sie den Deckel (Abb. 16 / 1) an den langen Seiten zusammen, um die schwarze Box (Abb. 16) zu öffnen, und nehmen Sie den Deckel (Abb. 16) ab.

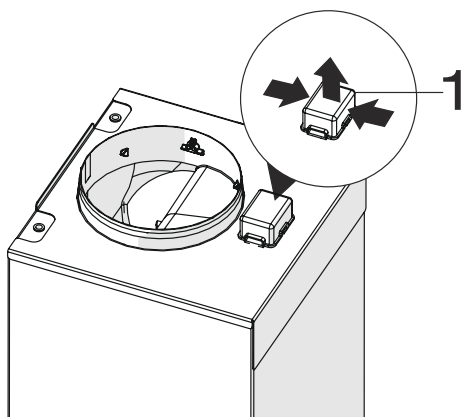


Abb. 16: Öffnen und Schließen der Box

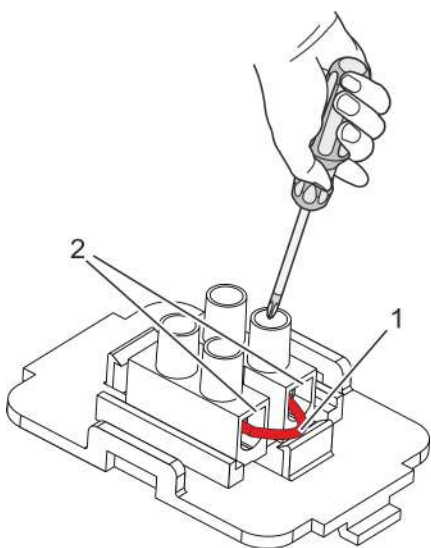


Abb. 17: Kabelbrücke entfernen

3. ➤ Lösen Sie die Schrauben und entnehmen Sie die Kabelbrücke (Abb. 17 / 1).
4. ➤ Stecken Sie die Kabel des Fensterkippschalters anstelle der Kabelbrücke in die Litzenlöcher (Abb. 17) und ziehen Sie die Schrauben wieder fest.
5. ➤ Setzen Sie den Deckel wieder auf die schwarze Box auf.

## 6 Bedienung

### 6.1 Sicherheit bei der Bedienung



#### WARNUNG!

#### Verletzungsgefahr durch unsachgemäße Bedienung!

Durch eine unsachgemäße Bedienung besteht Verletzungsgefahr und die Gefahr von Sachschäden.

- Prüfen Sie das Gerät vor jeder Benutzung. Ein defektes Gerät darf nicht verwendet werden.
- Stellen Sie keine Gegenstände auf das Gerät, da diese herunterfallen können.
- Benutzen Sie das Gerät nie ohne Metallfettfilter. Es besteht Brandgefahr.
- Schalten Sie das Gerät immer ein, um Korrosionsschäden durch Kondenswasserbildung zu verhindern.

### 6.2 Bedienung des Gerätes

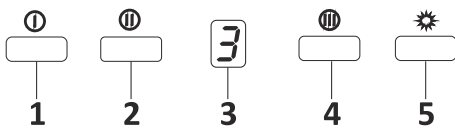


Abb. 18: 3-Stufen-LED-Bedienfeld

- 1.** ➤ Drücken Sie am Bedienfeld (Abb.18) Die Taste 1, um das Gerät einzuschalten. Das Produkt läuft mit der 1. Leistungsstufe, wenn diese Taste gedrückt wird. (Abb. 18 / 1 ).
- 2.** ➤ Das Produkt läuft mit der 2. Leistungsstufe, wenn diese Taste gedrückt wird. (Abb. 18 / 2 ).
- 3.** ➤ Sie können auf dem Display verfolgen, in welcher Leistungsstufe das Produkt in Betrieb ist. (Abb. 18 / 3 ).
- 4.** ➤ Das Produkt läuft mit der 3. Leistungsstufe, wenn diese Taste gedrückt wird. (Abb. 18 / 4 ).
- 5.** ➤ Drücken Sie diese Schaltfläche, um die Beleuchtung ein- bzw. auszuschalten. ( Abb. 18/ 5 )
- 6.** ➤ Wenn Sie eine der Tasten für die Leistungsstufen länger als 3 Sekunden gedrückt halten, wird eine Nachlaufautomatik von 15 Minuten ausgelöst. Das heißt die Dunstabzugshaube schaltete sich nach 15 min eigenständig ab. Sobald die Nachlaufautomatik aktiviert wird erscheint auf dem Display eine Info. (Abb. 18/3) .



**Anzeige Metallfettfilter-Reinigung**

Das Symbol "C" (Abb. 18/) erscheint wenn die Fettfilter gereinigt werden müssen oder spätestens nach ca. 60 Betriebsstunden. Nach Reinigung und wieder einsetzen des Fettfilters drücken sie die Taste 1 (Abb. 18/1) für mindesten 3 Sekunden. Das Symbol erlischt und der nächste Betriebszyklus für den Fettfilter beginnt.



*Das Symbol "C" für die Metallfettfilter-Reinigung erscheint nach ca. 60 Betriebsstunden.*

## 7 **Wartung, Reinigung und Pflege**

### 7.1 **Wartung**

#### Elektrischer Strom



**GEFAHR!**

**Lebensgefahr durch elektrischen Strom!**

Durch Berührung von spannungsführenden Teilen des Geräts besteht unmittelbare Lebensgefahr durch Stromschlag.

- Ziehen Sie vor sämtlichen Wartungs- und Reinigungsarbeiten den Netzstecker oder schalten Sie die Sicherung im Sicherungskasten ab.

#### Wartungsintervalle



**HINWEIS!**

**Leistungsbeeinträchtigung bei Nichteinhaltung der Wartungsintervalle!**

Bei zu langem Gebrauch können sich der Metallfettfilter und der Aktivkohlefilter mit Fett- und Schmutzpartikeln zusetzen, wodurch die Leistung des Geräts beeinträchtigt wird.

- Halten Sie alle in dieser Anleitung angegebenen Wartungsintervalle ein.

#### 7.1.1 **Wartungsintervalle**

Intervall	Wartungsarbeit
Nach der Montage oder übermäßiger Verunreinigung	Reinigen Sie die Dunstabzugshaube von außen ( ↪ Kapitel 1.11 „Reinigung“ auf Seite 12).
Nach dem Reinigen der Dunstabzugshaube	Führen Sie einen Wartungsvorgang an der Haube durch ( ↪ Kapitel 7.1 „Wartung“ auf Seite 26).
Gegebenenfalls	Überprüfen Sie die inneren Luftgitter auf Verunreinigungen und entfernen Sie sie gegebenenfalls.
Alle 2 Wochen, oder wenn eine Information zur Reinigung des Metallfettfilters angezeigt wird	Reinigen Sie den Metallfettfilter ( ↪ Kapitel 7.1.2 „Metallfettfilter reinigen“ auf Seite 27).
Alle 3 Monate oder bei Leistungsreduzierung	Reinigen oder wechseln Sie den Aktivkohlefilter nur bei Umluftbetrieb ( ↪ Kapitel 7.1.4 „Aktivkohlefilter einsetzen (nur bei Umluftbetrieb)“ auf Seite 29).

### 7.1.2 Metallfettfilter reinigen

#### Ausbauen des Metallfettfilters

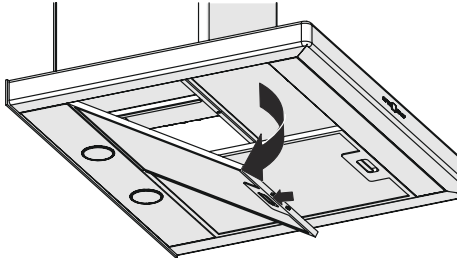


Abb. 19: Ausbauen des Metallfettfilters

#### Mit der Hand Reinigen

1. ➔

2. ➔



#### HINWEIS!

**Sachschaden beim Herunterfallen des Metallfettfilters!**

Entnehmen Sie den Metallfettfilter ( ) (je nach Modell mehr als ein Metallfettfilter) aus dem Gerät (ggf. Haubenkörper und/oder Randabsaugungsplatte öffnen)

3. ➔



#### HINWEIS!

**Sachschaden durch falsches Reinigungsmittel!**

**Reinigung von Hand:** Die Metallfettfilter in heißem Spülwasser einweichen, mit einer weichen Bürste reinigen und anschließend mit heißem Wasser gut abspülen. Eventuell den Vorgang wiederholen.

**Reinigung in der Spülmaschine:** Die Metallfettfilter können auch in der Geschirrspülmaschine bei einem Normalprogramm mit ca. 55 °C gereinigt werden. Bitte nicht die Intensivstufe benutzen, da Beschädigungen am Metallfettfilter auftreten können. Aufgrund möglicher Fettablagerungen an Geschirr oder der Ansammlung von Speiseresten im Gittergewebe sollten die Metallfettfilter separat von Geschirr und Gläsern gereinigt werden. Stark zugesetzte Metallfettfilter sollten vorher in heißem Spülwasser gut eingeweicht werden.



*Durch häufiges Reinigen oder durch die Verwendung von aggressiven Reinigungsmitteln können Farbveränderungen an der Metalloberfläche auftreten. Diese haben keinen Einfluss auf die Filterfunktion und sind kein Reklamationsgrund.*

Nach der Reinigung setzen Sie den trockenen Metallfettfilter wieder in das Gerät ein ( ). Informationen zur Metallfettfilterreinigung löschen.

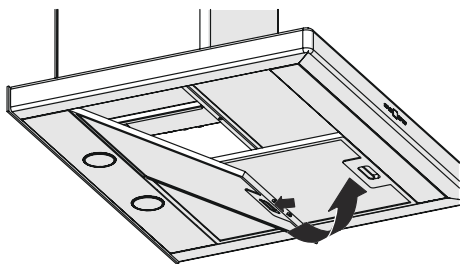


Abb. 20: Einsetzen des Metallfettfilters

#### 4. Einsetzen des Metallfettfilters



In Ihrem Gerät können mehr als ein Metallfettfilter eingebaut sein. Reinigen Sie den anderen Metallfettfilter analog dieser Beschreibung.

#### Falsch eingesetzter Metallfettfilter

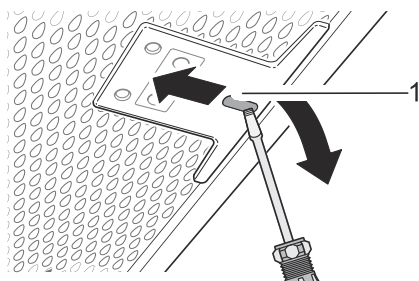


Abb. 21: Falsch eingesetzter Metallfettfilter

Sollte die Verriegelung der Metallfettfilter nicht sichtbar sein, so haben Sie diesen falsch eingesetzt. Gehen Sie wie folgt vor, um den Metallfettfilter wieder auszubauen und richtig einzusetzen:

1. Stecken Sie einen kleinen Schraubendreher in die Aussparung (Abb. 21/1) und entriegeln Sie den Metallfettfilter.
2. Setzen Sie den Metallfettfilter richtig herum ein.

### 7.1.3 Leuchtmittel austauschen (LED-Leuchtmittel bei Silverline erhältlich)



#### WARNUNG!

Trennen Sie die Stromversorgung der Dunstabzugshaube. Lassen Sie die Lampen abkühlen, um mögliche Verbrennungen an den Händen zu vermeiden.

 max 50 W

Es zeigt den maximalen Stromverbrauch der Lampe an. Beim Austausch der Lampe sollte eine Lampe mit der gleichen Nennleistung verwendet werden.



Informationen zu der im Gerät verwendeten Nennleistung finden Sie auf dem Typenschild im Gerät.



Abb. 22: Lampenwechsel

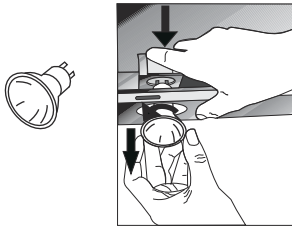


Abb. 23: Lampenwechsel

Um die LED-Lampe zu ersetzen, drücken Sie den Lampenhalter von hinten nach unten, drehen Sie ihn ein wenig gegen den Uhrzeigersinn und nehmen Sie ihn nach unten heraus. Abb. 23

### 7.1.4 Aktivkohlefilter einsetzen (nur bei Umluftbetrieb)

#### Aktivkohlefilter

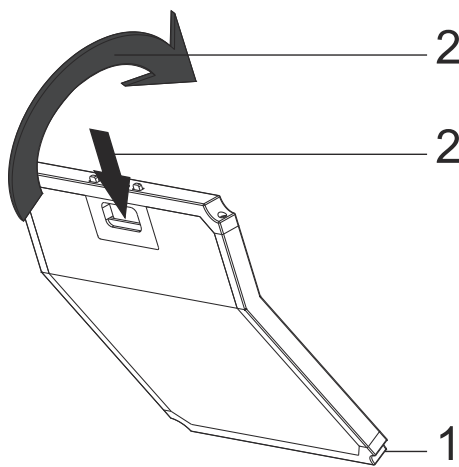


Abb. 24: Aktivkohlefilter

- Aktivkohlefilter ist nicht im Lieferumfang enthalten.
- Sie können Aktivkohlefilter von autorisierten Verkäufern erhalten.

Das von Ihnen gekaufte Gerät eignet sich für den Betrieb mit einem Aktivkohlefilter (nur bei Umluftbetrieb).

- Setzen Sie den Aktivkohlefilter in die Motorbox der Dunstabzugshaube und achten Sie darauf, dass die Verriegelung einrastet. Abb. 24



Wenn der Aktivkohlefilter nicht ordnungsgemäß eingesetzt wurde, kann er herausfallen und das Gerät beschädigen.



#### GEFAHR!

Halten Sie die Aktivkohlefilter von Kindern fern.

## 8 Fehlermeldungen

### 8.1 Verhalten bei Fehlern



**WARNUNG!**

**Verletzungsgefahr durch ein defektes Gerät!**

Ein defektes Gerät kann Verletzungen verursachen.

- Verwenden Sie niemals ein defektes Gerät.
- Ziehen Sie den Netzstecker oder schalten Sie die Sicherung im Sicherungskasten ab, bevor Sie auf Fehlersuche gehen.

Grundsätzlich gilt:

- Führen Sie nur die in dieser Anleitung angegebenen Reparaturen durch.
- Für weitere Reparaturen kontaktieren Sie den Kundendienst ☎ „Kundendienst-Hotline (für Deutschland, Österreich, Schweiz, Frankreich, Belgien, Niederlande und Luxemburg)“ auf Seite 3.



Bei unsachgemäß ausgeführten Reparaturen erlischt die Herstellergarantie.

### 8.2 Fehlertabelle

Bei allen technischen Geräten können Störungen auftreten. Dabei muss es sich nicht immer um einen Defekt am Gerät handeln. Prüfen Sie deshalb anhand nachfolgender Tabelle, was zu tun ist.

Fehlerbeschreibung	Ursache	Abhilfe
Gerät ohne Funktion	Spannungsversorgung nicht angeschlossen	Überprüfen und anschließen der Spannungsversorgung durch eine Elektrofachkraft.
	Sicherung defekt	Überprüfen Sie die Sicherung in Ihrem Sicherungskasten.
	Stromausfall	Überprüfen Sie die Funktion anderer elektrischer Geräte.
Leistungsverlust/erhöhtes Betriebsgeräusch	Verschmutzte Metallfettfilter	Reinigen Sie die Metallfettfilter
	Verschmutztes Aktivkohlefilter- Pad (nur bei Umluft)	Reinigen Sie das Aktivkohlefilter- Pad oder tauschen Sie dieses aus.
	Abluftquerschnitt zu gering (Weniger als Ø 150 mm)	Lassen Sie den Durchmesser des Abluftkanals von einem Fachmann kontrollieren.
Beleuchtung funktioniert nicht	Die Leuchtmittel sind defekt	Tauschen Sie die Leuchtmittel aus.

Fehlerbeschreibung	Ursache	Abhilfe
	Spannungsversorgung nicht angeschlossen	Überprüfen und anschließen der Spannungsversorgung durch eine Elektrofachkraft.
Kochdunst geht am Rand der Haube vorbei	Kochgeschirr steht zu nah am Rand des Kochfelds	Benutzen Sie die hinteren Kochplatten, da die Absaugung aus technischen Gründen dort am größten ist.



*Wenn Sie das Problem mit Hilfe dieser Tabelle nicht beheben konnten, kontaktieren Sie den Kundendienst (☎ „Kundendienst-Hotline (für Deutschland, Österreich, Schweiz, Frankreich, Belgien, Niederlande und Luxemburg)“ auf Seite 3).*

## 9 Zubehör und Ersatzteile

### 9.1 Zubehör- und Ersatzteilbestellung



#### **WARNUNG!**

#### **Verletzungsgefahr durch die Verwendung falschen Zubehörs oder falscher Ersatzteile!**

Durch die Verwendung falschen oder fehlerhaftem Zubehör oder ebensolcher Ersatzteile können Gefahren für Sie entstehen sowie Beschädigungen, Fehlfunktionen oder Totalausfall des Geräts verursacht werden.

- Verwenden Sie nur Original-Ersatzteile von SILVERLINE oder von SILVERLINE zugelassenes Zubehör.
- Kontaktieren Sie bei Unklarheiten stets den Kundendienst ☎ „Kundendienst-Hotline (für Deutschland, Österreich, Schweiz, Frankreich, Belgien, Niederlande und Luxemburg)“ auf Seite 3.



Bei Verwendung nicht zugelassenen Zubehörs oder nicht zugelassener Ersatzteile erlischt die Herstellergarantie.

Beziehen Sie die Ersatzteile und das Zubehör über den Vertrags-  
händler oder über die Bestellhotline ☎ „Bestell-Hotline (für  
Deutschland, Österreich, Schweiz, Frankreich, Belgien, Nieder-  
lande und Luxemburg)“ auf Seite 4.



Weiterführende Informationen finden Sie im  
Internet unter [www.silverline24.de](http://www.silverline24.de).

#### Zubehörbestellung



Für die Bestellung der Ersatzteile bzw. Zubehör-  
teile können Sie uns hier kontaktieren. ☎ „Bestell-  
Hotline (für Deutschland, Österreich, Schweiz,  
Frankreich, Belgien, Niederlande und Luxemburg)“  
auf Seite 4.



### 9.2 Zubehör

#### 9.2.1 Zubehör Umluft-Abluft-Schaltung

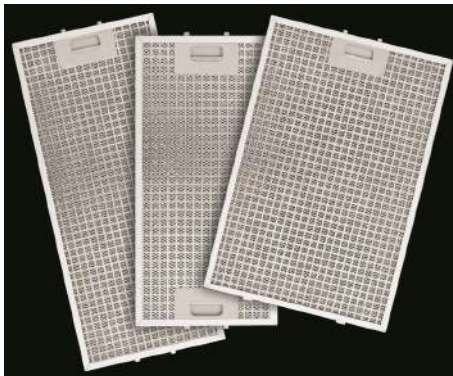
SilverSwitch®



Abb. 25: SilverSwitch®

Abb. 25		
	BEW 600 E	SSD - W26R
	BEW 800 E	
BEW 900 E		

#### 9.2.2 Edelstahl-Metalfettfilter



🔗 weitere Informationen auf Seite 33	BEW 600 E
	BEW 800 E
	BEW 900 E



Alternativ zu den mitgelieferten Metalfettfiltern können Sie für ihre Dunstabzugshaube hochwertige Edelstahl-Metalfettfilter bestellen. Wenden Sie sich an das Geschäft, in dem Sie Ihre Küche gekauft haben, um einen Edelstahl-Metalfettfilter zu erhalten, der zu Ihrer Dunstabzugshaube passt. Alternativ finden Sie Informationen auf unserer Homepage unter [www.silverline24.de](http://www.silverline24.de).

#### Aktivkohlefilter



Abb. 26: Aktivkohlefilter

Abb. 26		
Artikelnummer	AF 300	AF 500
	nicht waschbar	bis zu 3x waschbar

### 9.2.3 Zubehör Abluftbetrieb

#### Fensterkippschalter mit Kabel



Abb. 27

Art.-Nr.: FKS-Kabel

Abb. 27: Fensterkippschalter mit Kabel

#### Funk-Fensterkippschalter



Abb. 28

Art.-Nr.: FFKSL

Abb. 28: Funk-Fensterkippschalter



Abb. 29

Art.-Nr.: ATW-KABEL

Abb. 29: Abgastemperaturwächter mit Kabel ATW-KABEL



Abb. 30

Art.-Nr.: ATW-FUNK

Abb. 30: Funk-Abgastemperaturwächter ATW-FUNK

### 9.2.4 Anwendung im Abluftbetrieb



Abb. 31

Art.-Nr.: FKS-Kabel

Das Öffnen des Fensters wird über einen Sensor registriert und schaltet den Motor Ihrer SILVERLINE Dunstabzugshaube frei. Wird das Fenster bei laufendem Motor der Dunstabzugshaube geschlossen, schaltet sich der Motor unverzüglich ab. Alle anderen Funktionen der Dunstabzugshaube bleiben in vollem Umfang verfügbar.

Der kabelgebundene Fensterkippschalter ist wartungsfrei.

Abb. 31: Fensterkippschalter mit Kabel



Abb. 32: Funk-Fensterkippschalter

**Abb. 32**

**Art.-Nr.: FFKSL**

Das Öffnen des Fensters wird über einen Sensor am Funksender registriert. Der Funksender gibt diese Information mittels Funksignal an das Steuergerät weiter. Das Steuergerät schaltet dann den Motor Ihrer SILVERLINE Dunstabzugshaube frei. Wird das Fenster bei laufendem Motor der Dunstabzugshaube geschlossen, so schaltet das Steuergerät den Motor nach Empfang des entsprechenden Signals ab. Alle anderen Funktionen der Dunstabzugshaube bleiben in vollem Umfang verfügbar.

Der Sender des funkgesteuerten Fensterkippschalters wird mit Batterien betrieben, welche in regelmäßigen Abständen erneuert werden müssen.



Abb. 33: ATW KABEL Rauchgastemperaturwächter (Kabelgebunden).

**Abb. 33**

**Art.-Nr.: ATW-KABEL**

Der Sensor des Abgastemperaturwächters wird im Kamin der raumluftabhängigen Feuerstätte installiert und registriert dort, ob die Feuerstätte in Betrieb ist. In Kombination mit dem kabelgebundenen Fensterkippschalter (FKS-KABEL) wird dann der Motor Ihrer SILVERLINE Dunstabzugshaube gesperrt bzw. freigeschaltet.

Wird beispielsweise bei geschlossenem Fenster und gleichzeitig laufendem Motor der Dunstabzugshaube die raumluftabhängige Feuerstätte in Betrieb genommen, dann führt das zum Abschalten des Motors. Alle anderen Funktionen der Dunstabzugshaube, wie z.B. Beleuchtung, bleiben in vollem Umfang verfügbar.

Der kabelgebundene Abgastemperaturwächter ist wartungsfrei.



Abb. 34: ATW-FUNK Funk-Rauchgastemperaturwächter

**Abb. 34**

**Art.-Nr.: ATW-FUNK**

Der Sensor, welcher mit dem Funksender des Abgastemperaturwächters verbunden ist, wird im Kamin der raumluftabhängigen Feuerstätte installiert und registriert dort, ob die Feuerstätte in Betrieb ist. In Kombination mit dem Funk-Fensterkippschalter (FFKSL) wird dann der Motor Ihrer SILVERLINE Dunstabzugshaube gesperrt bzw. freigeschaltet.

Wird beispielsweise bei geschlossenem Fenster und gleichzeitig laufendem Motor der Dunstabzugshaube die raumluftabhängige Feuerstätte in Betrieb genommen, dann führt das zum Abschalten des Motors. Alle anderen Funktionen der Dunstabzugshaube, wie z.B. Beleuchtung, bleiben in vollem Umfang verfügbar.

Der Sender des funkgesteuerten Abgastemperaturwächters wird mit Batterien betrieben, welche in regelmäßigen Abständen erneuert werden müssen.

### 9.2.5 Reinigungszubehör



Abb. 35: Pflege-Box

#### Edelstahl-Pflegespray



Abb. 36: Edelstahl-Pflegespray

Abb. 35

Art.-Nr.: 40-20862

Pflege-Set zur Reinigung und zum Schutz der Edelstahl- und Glasflächen von SILVERLINE Abzugshauben.

**Bestehend aus:**

1x Edelstahlpflege, 1x Edelstahlreiniger, 1x Glasreiniger, 1x Putzstein, 1x Schwämmchen

Abb. 36

PS 500, Art.-Nr.: YT950.0000.05

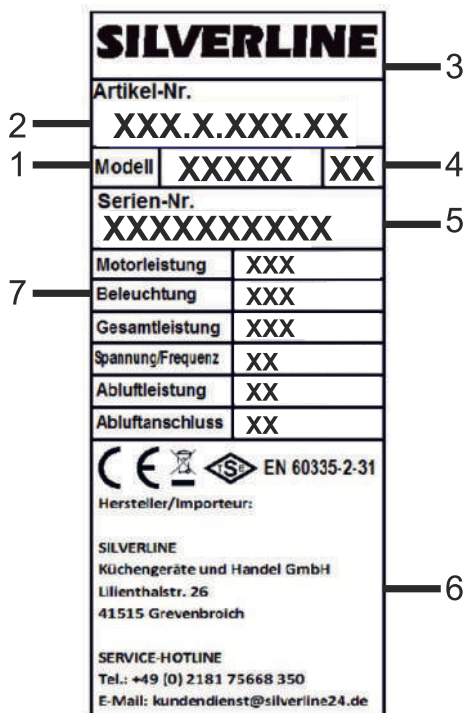
**10 Technische Daten**

Modelle	Beta		
Bestellungsnummer	BEW 600E	BEW 800E	BEW 900E
Bauart	Wandhaube mit Kopffreiheit		
Funktionsmodus	Abluft- oder Umluftbetrieb		
Luftauslassanschluss [mm]	Ø150		
Produktabmessungen (Länge x Breite x Höhe) [mm]	500 x 598 x 1015	500 x 798 x 1015	500 x 898 x 1015
Netzanschluss	220 - 240 V~/50 Hz		
Motorleistung [W]	210	210	210
Lampenleistung (W)	2 x 3		
Gesamtleistung [W]	216	216	216
Geräuschpegel [dB (A) Leistungsstufe 2]	Normalbetrieb 67 dB (A)*	Normalbetrieb 67 dB (A)*	Normalbetrieb 67 dB (A)*
	*Dunstabzugshauben, die zur Verwendung mit Kohlefiltern gemäß EU-Verordnung 65/2014 geeignet sind, müssen nicht gekennzeichnet werden	*Dunstabzugshauben, die zur Verwendung mit Kohlefiltern gemäß EU-Verordnung 65/2014 geeignet sind, müssen nicht gekennzeichnet werden	*Dunstabzugshauben, die zur Verwendung mit Kohlefiltern gemäß EU-Verordnung 65/2014 geeignet sind, müssen nicht gekennzeichnet werden
Metallfettfilter	Geeignet für Spülmaschine		
Anzahl des Aktivkohlefilters (nur für die Luftzirkulation)	1		
Schutzklasse	1		



*Technisches Änderungsrecht vorbehalten!*

## 11 Typenschild



Das Typenschild befindet sich im Haubenkörper hinter den Metallfettfiltern und beinhaltet die unten genannten Informationen:

Abb. 37: Typenschild (Beispiel)

- 1 Modell
- 2 Artikelnummer
- 3 Marke
- 4 Revisionsnummer
- 5 Seriennummer
- 6 Herstellerinformationen
- 7 Technische Daten

## 12 Garantie

### **In Deutschland, Österreich, Schweiz, Frankreich, Belgien, Niederlande und Luxemburg**

Wir garantieren dem Endkunden nach Maßgabe der nachfolgenden Bestimmungen, dass das an den Endkunden gelieferte Gerät innerhalb eines Zeitraums von 2 Jahren ab Auslieferung (Garantiefrist) frei von Material- oder Verarbeitungsfehlern sein wird.

Garantieansprüche können nur innerhalb eines Zeitraums von max. 2 Jahren, gerechnet ab Auslieferung, geltend gemacht werden.

Innerhalb dieser Garantiefrist beseitigen wir nach unserer Wahl, durch Reparatur oder Austausch des Geräts, unentgeltlich alle Mängel, die auf Material- oder Herstellungsfehlern beruhen. Sonstige Ansprüche des Endkunden gegen uns, insbesondere auf Schadensersatz sind ausgeschlossen. Die vertraglichen oder gesetzlichen Rechte des Kunden gegenüber dem jeweiligen Verkäufer werden durch diese Garantie nicht berührt.

Ansprüche aus dieser Garantie bestehen nur, wenn

- das Gerät keine Schäden oder Verschleißerscheinungen aufweist, die durch einen von der normalen Bestimmung und den Vorgaben des Herstellers (gemäß Benutzerhandbuch) abweichenden Gebrauch verursacht sind,
- der Wert oder die Gebrauchstauglichkeit des Geräts durch den Mangel nicht nur unerheblich beeinflusst ist,
- das Gerät bei sichtbaren äußeren Beschädigungen vor der Montage beanstandet wird,
- das Gerät keine Merkmale aufweist, die auf Reparaturen oder sonstige Eingriffe durch vom Hersteller nicht autorisierte Werkstätten schließen lassen,
- das Gerät keine Fehler und Folgeschäden aufweist, die durch falsche oder nicht ausreichend dimensionierte Abluftleitung verursacht wurden,
- in das Gerät nur vom Hersteller autorisiertes Zubehör eingebaut wurde,
- die Fabrikationsnummer nicht entfernt oder unkenntlich gemacht wurde,
- das Gerät oder die Zubehörteile frei zugänglich sind.

Die Garantie erstreckt sich nicht auf Verschleißteile, verwendete Filter, leicht zerbrechliche Teile wie z. B. Glas oder Kunststoff bzw. Glühlampen mit der Ausnahme, dass bei der Leuchtmittel-Erstausrüstung eine Einschaltgarantie von 8 Tagen gewährt wird.

Ansprüche aus dieser Garantie setzen voraus, dass der Endkunde den für ihn örtlich zuständigen (im Benutzerhandbuch genannten) Kundendienst kontaktiert und diesem die Gelegenheit gegeben hat, innerhalb eines Zeitraums von 7 Tagen eine (telefonische) Fehleranalyse durchzuführen. Ansprüche aus der Garantie können anschließend nur durch Übergabe oder Einsendung des Gerätes an das vom Kundendienst genannte Reparatur-Center oder durch einen Vor-Ort-Service des Herstellers geltend gemacht werden, wenn der Kundendienst die Beanstandung zuvor als berechtigt



erklärt hat. Voraussetzung des Garantieanspruchs ist weiterhin die Vorlage der Originalrechnung und des Lieferscheins mit Lieferdatum. Die Kosten eines Vor-Ort-Services übernehmen wir. Hat jedoch der zuständige Kundendienst dem Endkunden für die Einsendung ein bestimmtes Frachtunternehmen genannt und nutzt der Kunde ein anderes Frachtunternehmen, kommen wir für die Kosten der Einsendung nicht auf. Der Endkunde ist nicht berechtigt, das Gerät auf unsere Kosten zurückzusenden, es sei denn wir sagen dem Kunden schriftlich eine Kostenübernahme zu. Andernfalls behalten wir uns das Recht vor, die Transportkosten an den Endkunden weiter zu belasten.

Werden Garantieansprüche geltend gemacht und stellt sich bei der Prüfung des Gerät durch uns oder den zuständigen Kundendienst heraus, dass kein Fehler vorgelegen hat oder der Garantieanspruch aus einem der oben genannten Gründe nicht besteht, sind wir berechtigt, eine Service-Gebühr in Höhe von EUR 75,00 zu erheben. Dies gilt nicht, wenn der Endkunde nachweist, dass er den Umständen nach nicht erkennen konnte, dass der Garantieanspruch nicht bestand.

Diese Garantie gilt in dem vorstehend genannten Umfang und unter den oben genannten Voraussetzungen (einschließlich der Vorlage des Kauf- und Liefernachweises auch im Falle der Weiterveräußerung) für jeden späteren künftigen Eigentümer des Gerät.

Zur Geltendmachung von Garantieansprüchen sind uns darüber hinaus folgende Angaben zu machen:

- Name, Anschrift und Telefonnummer des Endkunden
- Angaben zur Person/Firma, die den Einbau durchgeführt hat
- Angaben auf dem Typenschild im Inneren des Geräts (Artikelnummer, Modellzeichnung, Revisionsnummer, Seriennummer)
- Tag des Einbaus beim Endkunden
- Genaue Mängelbeschreibung

Diese Garantiebedingungen gelten für in Deutschland, Österreich, Schweiz, Frankreich, Belgien, Niederlande und Luxemburg gekaufte Geräte. Für ins Ausland verbrachte Geräte, welche die technischen Voraussetzungen (z. B. Spannung, Frequenz etc.) für das entsprechende Land aufweisen und die für die jeweiligen Klima- und Umweltbedingungen geeignet sind, gelten diese Garantiebedingungen auch, soweit wir in dem entsprechenden Land ein Kundendienstnetz haben.

Diese Garantie unterliegt dem Recht der Bundesrepublik Deutschland.

Tragen Sie Ihre Gerätedaten hier ein:

Artikelnummer	
Modellbezeichnung	
Revisionsnummer	
Seriennummer	
Kaufdatum / Tag des Einbaus	



*Bei Reklamationsanfragen wenden Sie sich bitte an den Kundendienst (☎ „Kundendienst-Hotline (für Deutschland, Österreich, Schweiz, Frankreich, Belgien, Niederlande und Luxemburg)“ auf Seite 3).*