

Dunstabzugshauben Apollo RF Intern Premium



Bedienungs- und Montageanleitung

Für die Ausführungen: ARIT 120 S (Breite: 120 cm)

ARIT 620 S (Breite: 60 cm)

ARIT 920 S (Breite: 90 cm)

Lesen Sie vor Montage und Inbetriebnahme diese Bedienungs- und Montageanleitung.

Inhaltsverzeichnis

Übersicht Dunstabzugshaube	4
Technische Daten	5
1 Sicherheitshinweise	6
1.1 Bedienungsanleitung	6
1.2 Verwendete Hinweise	6
1.3 Kinder, besondere Personen	7
1.4 Bestimmungsgemäße Verwendung	7
1.5 Feuergefahr	8
1.6 Stromversorgung	8
1.7 Defektes Gerät	8
2 Auspacken und Montage	9
2.1 Auspacken	9
2.2 Montage und Elektroanschluss	9
2.3.1 Prüfen der Dunstabzugshaubenteile	9
2.3.2 Allgemeines zur Montage	10
2.3.3 Montageabbildungen	11
2.3.4 Gerätemaße	12
2.3.5 Vorbereitungen zur Haubenmontage	13
2.3.6 Montage der Dunstabzugshaube	14
2.3.7 Haube für den Umluftbetrieb	14
2.3.8 Fensterkippschalter	15
3 Bedienung der Dunstabzugshaube	16
3.1 Lift bedienen	16
3.2 Motor ein- / ausschalten und Leistungsstufen anpassen	17
3.3 Nachlaufautomatik	17
3.4 Licht an- und ausschalten	18
3.5 Stromausfall	18
3.6 Fettfilter-Reinigungsanzeige "C"	18
3a Haubensteuerung mit Fernbedienung	19
3a.1 Lift bedienen	19
3a.2 Motor bedienen	20
3a.3 Nachlaufautomatik einschalten und verändern	20
3a.4 Licht an- und ausschalten	21
3a.5 Stromausfall	21
4 Wartung	22
4.1 Allgemeine Wartungshinweise	22
4.2 Dunstabzugshaube reinigen	22
4.2.1 Reinigungs- und Pflegehinweise	22
4.3 Metallfettfilter reinigen	23
4.4 Metallfettfilter entnehmen, einsetzen und reinigen	24
4.5 Umluftbetrieb mit Aktivkohlefilter-Pad AFP 711 und Umluft-Box	25
4.5.1 Kohlefilter-Pad aus der Umluftbox entnehmen und einsetzen	25
4.5.2 Kohlefilter-Pad waschen	26
4.6 Wartungsintervalle	26
4.7 Leuchtmittel wechseln	27
5 Störungen/Ursachen/Lösungen	28
6 Ersatzteile und Entsorgung	29
7 Garantie / Kundendienst	30
7.1 Garantiebedingungen	30
7.2 Garantiefall	30
7.3 Konformitätserklärung im Sinne der EMV-Richtlinie	31

Vielen Dank!

Sie erreichen unseren Kundendienst unter folgender Nummer:

Hotline Kundendienst
Tel.: +49 (0) 2181 - 75668- 350
Fax: +49 (0) 2181 - 75668- 33

Per E-Mail:
kundendienst@silverline24.de

© Jede Vervielfältigung oder auszugsweise Veröffentlichung ist verboten.

Lieber Kunde,

wir bedanken uns für das in uns gesetzte Vertrauen und den Erwerb dieser SILVERLINE-Dunstabzugshaube.

Dieses Gerät ist so konzipiert, dass es den Anforderungen zum privaten Gebrauch im Haushalt entspricht.

Wir bitten Sie, diese Bedienungsanleitung, die die Grundlage allen Handelns an der Haube ist, genau zu beachten.

Das Gerät entspricht den europäischen Sicherheitsbedingungen nach CE.

Für Schäden an Personen und Gegenständen, die auf eine fehlerhafte oder unsachgemäße Installation, Nutzung oder Handhabung des Geräts zurückzuführen sind, übernimmt der Hersteller keinerlei Haftung.

Der Hersteller behält sich das Recht vor, evtl. notwendige Modellmodifizierungen an den Gerätetypen vorzunehmen. Dies betrifft Änderungen hinsichtlich der Bedienerfreundlichkeit, des Schutzes der Benutzer und des Gerätes sowie Anpassungen an den aktuellen technischen Standard.

Sollten Sie trotz unserer eingehenden Qualitätskontrolle etwas zu beanstanden haben, wenden Sie sich bitte an unseren Kundendienst.

Heben Sie diese Bedienungsanleitung an einem leicht zu erreichenden Platz auf.
Ihr SILVERLINE-Team

Übersicht Dunstabzugshaube

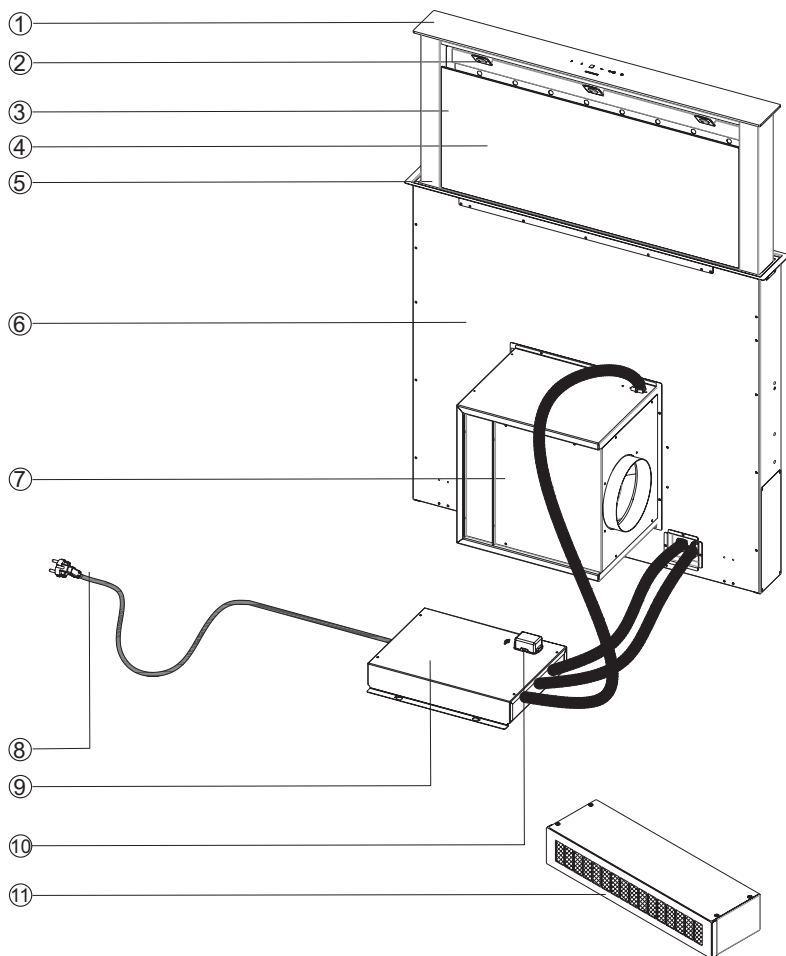


Abb. 1: Übersicht

- 1 Abdeck- und Bedienblende
- 2 Beleuchtung
- 3 Liftgehäuse
- 4 Randabsaugungs-Platte abnehmbar, dahinter 2 Metallfettfilter
- 5 Abdeckrahmen
- 6 Haubengehäuse
- 7 Motorbox
- 8 Netzstecker
- 9 Elektronik-Box
- 10 Fensterkippschalter-Box (nur für Abluftbetrieb)
- 11 Aktivkohlefilter-Box (nur bei Umluftbetrieb)

Technische Daten

Modellname:	APOLLO RF INTERN PREMIUM
Netzanschluss:	220-240 V~50 Hz
Beleuchtung: Power-LED - 60 cm Variante - 90 cm Variante	6 W 7 W
Motorleistung:	275 W
Nennleistung: - 60 cm Variante - 90 cm Variante	281 W 282 W
Maße Haubengehäuse (BxHxT): - 60 cm Variante - 90 cm Variante	480 x 731 x 91 mm 780 x 731 x 91 mm
Maße Motorbox (BxHxT):	320 x 320 x 250 mm
Gewicht: - 60 cm Variante - 90 cm Variante	30,7 kg 38,1 kg
Anschluss Abluftkanal Ø:	150 mm
Schutzklasse:	1

ARIT 114 S

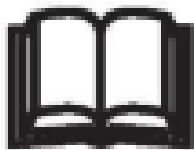
Modellbezeichnung	Symbol	Wert	Einheit
Jährlicher Energieverbrauch	AEEhood	81	kWh/a
Faktor der Zeiterhöhung	f	1	
Fluiddynamik-E7 zielenz	FDEhood	27	
Energieeffizienzindex	EElhood	60,6	
Gemessener Luftstrom im e7 zientesten Zustand	QBEP	520,3	M3/h
Gemessenes Luftdruck im e7 zientesten Zustand	PBEP	390	Pa
Maximaler Luftstrom	Qmax	649	M3/h
Gemessene elektrische Leistung im e7 zientesten Zustand	WBEP	208,6	W
Nennwert der Beleuchtungsanlage	WL	7	W
Durchschnittliche Beleuchtung auf den Kochflächen der Beleuchtungsanlage	Emiddle	228	lux
Gemessener Stromverbrauch im StandbyModus	Ps	0,6	W
Gemessener Stromverbrauch im AusModus	Po	-	W
Schallleistungspegel	LWA	68	dB

ARIT 614 S

Modellbezeichnung	Symbol	Wert	Einheit
Jährlicher Energieverbrauch	AEEhood	118	kWh/a
Faktor der Zeiterhöhung	f	1,5	
Fluiddynamik-E7 zielenz	FDEhood	15,1	
Energieeffizienzindex	EElhood	88,7	
Gemessener Luftstrom im e7 zientesten Zustand	QBEP	369	M3/h
Gemessenes Luftdruck im e7 zientesten Zustand	PBEP	310	Pa
Maximaler Luftstrom	Qmax	616	M3/h
Gemessene elektrische Leistung im e7 zientesten Zustand	WBEP	210,4	W
Nennwert der Beleuchtungsanlage	WL	4	W
Durchschnittliche Beleuchtung auf den Kochflächen der Beleuchtungsanlage	Emiddle	330	lux
Gemessener Stromverbrauch im StandbyModus	Ps	0,6	W
Gemessener Stromverbrauch im AusModus	Po	-	W
Schallleistungspegel	LWA	67	dB

1 Sicherheitshinweise

1.1 Bedienungsanleitung



Lesen Sie diese Bedienungsanleitung vollständig durch, bevor Sie mit der Dunstabzugshaube arbeiten.

Bewahren Sie diese Bedienungsanleitung sorgfältig auf. Bei Weitergabe des Gerätes an Dritte, Bedienungsanleitung mitgeben.

Hinweise unbedingt beachten, um Verletzungen von Personen und Schäden am Gerät zu vermeiden.

Für Schäden, die durch Nichtbeachtung dieser Bedienungsanleitung entstehen, übernimmt der Hersteller keine Haftung.

1.2 Verwendete Hinweise



WARNUNG!

Warnt vor Gefahren für die Gesundheit und zeigt mögliche Verletzungsrisiken an.



ACHTUNG!

Weist auf Gefährdungen für das Gerät oder andere Gegenstände hin.



VORSICHT!

Weist auf eine mögliche Gefährdung hin, die zu Sachschäden führen kann, wenn sie nicht vermieden wird.



HINWEIS!

Zeigt Tipps und Informationen an.



Verweist auf ein anderes Kapitel, einen Absatz oder Hinweis.

1 Sicherheitshinweise

1.3 Kinder, besondere Personen



1.4 Bestimmungsgemäße Verwendung

Personen (einschließlich Kinder), die wegen geistigen, physischen oder motorischen Fähigkeiten nicht in der Lage sind, das Gerät sicher zu benutzen (besondere Personen), dürfen das Gerät nicht ohne Aufsicht oder nur bei Anweisungen durch eine verantwortliche Person benutzen.

Gerät nicht unbeaufsichtigt lassen. Verwendung nur mit größter Vorsicht, wenn Kinder oder besondere Personen, die die Gefahren nicht richtig einschätzen können, in der Nähe sind.

Verpackungsmaterialien:

- nicht zum Spielen verwenden. Es besteht Erstickungsgefahr.
- Verpackungsmaterial ordnungsgemäß entsorgen (▲ Ersatzteile und Entsorgung).

Die Dunstabzugshaube ist ausschließlich zum Reinigen des von der Kochstelle aufsteigenden Kochdunstes und für den privaten Gebrauch im Haushalt bestimmt.

- Das Gerät nur im Haushalt einsetzen.
- Das Gerät ist nicht für die gewerbliche Nutzung bestimmt.
- Dunstabzugshaube nur für den Einsatz hinter Elektro- Kochstellen.
- Jede weitere Verwendung gilt als nicht bestimmungsgemäß und ist untersagt.

Insbesondere zu unterlassen:

- Der Betrieb der Dunstabzugshaube ohne Metallfettfilter. Fehlender Metallfettfilter führt zu massiven Fettablagerungen in der Dunstabzugshaube und den Abluftkanälen.
- Flambieren unter der Dunstabzugshaube. Es kann zur Entzündung von Fettablagerungen kommen.
- Der Betrieb der Kochstellen (aller Beheizungsarten: Gas, Elektro, etc.) ohne Kochgeschirr.

1 Sicherheitshinweise

- Offene Flamme kann zu Entzündungen in der Dunstabzugshaube führen.
- Reinigen der Dunstabzugshaube mit nicht dafür zugelassenen Mitteln oder Geräten, z. B. mit einem Dampfreiniger (▲ Wartung).
- Reparaturarbeiten durch nicht autorisiertes Personal (▲ Kundendienst).

1.5 Feuergefahr

WARNUNG!

Verbrennungsgefahr. Bei falschem Betrieb der Dunstabzugshaube kann es zu Verbrennungen kommen.

-Wartungs- und Reinigungshinweise korrekt einhalten (▲ 4.6 Wartungsintervalle).

Grundsätzlich zu unterlassen:

- Kochen, Braten und Grillen mit offener Flamme wegen Brandgefahr.

1.6 Stromversorgung



WARNUNG!

Stromschlag. Die Dunstabzugshaube wird mit elektrischem Strom betrieben. Bei falscher Montage, Handhabung und Betrieb kann es zu schweren oder tödlichen Verletzungen kommen. Sicherheitshinweise beachten.

1.7 Defektes Gerät



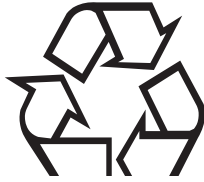
ACHTUNG!

Defekte Dunstabzugshaube nicht einbauen oder betreiben. Reparaturarbeiten sind durch vom Hersteller autorisiertes Fachpersonal durchzuführen (▲ Kundendienst).

Bei Eingriffen von nicht autorisiertem Personal erlöschen Garantie- und Gewährleistungsansprüche (▲ Garantie).

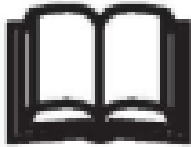
2 Auspacken und Montage

2.1 Auspacken



Die Verpackungsmaterialien sind recyclebar. Sparen Sie Rohstoffe und verringern Sie das Abfallaufkommen. Verpackungen dem Materialkreislauf wieder zuführen. Ihr Fachhändler nimmt die Verpackung zurück (▲ 6.2 Entsorgung).

2.2 Montage und Elektroanschluss



Bei der Montage und dem Elektroanschluss Sicherheitshinweise (▲ Sicherheitshinweise) beachten. Vor der Montage die Montageanleitung vollständig durchlesen.

Hinweise unbedingt beachten, um Verletzungen von Personen und Schäden am Gerät zu vermeiden.

Für Schäden, die durch Nichtbeachtung dieser Montageanleitung entstehen, übernimmt der Hersteller keine Haftung.

2.3.1 Prüfen der Dunstabzugshaubenteile

Dazu gehören:

- Dunstabzugshaube, Motorbox und Elektronik-Box

Zubehör:

- 4 Montagewinkel für Haubengehäuse
- Schrauben und Unterlegscheiben für Haubengehäuse und Motorbox

2 Auspacken und Montage

2.3.2 Allgemeines zur Montage

Die Dunstabzugshaube wird in der Arbeitsplatte oberhalb des Kochfeldes eingesetzt.



WARNUNG!

Lebensgefahr durch Beschädigung von Versorgungsleitungen. Beim Bohren können Versorgungsleitungen (Strom-, Gas- und/ oder Wasserleitungen) beschädigt werden. Vor dem Bohren über den Verlauf von Versorgungsleitungen informieren (z. B. mit einem Suchgerät für metall- und spannungsführende Leitungen).

2 Auspacken und Montage

2.3.3 Montageabbildungen

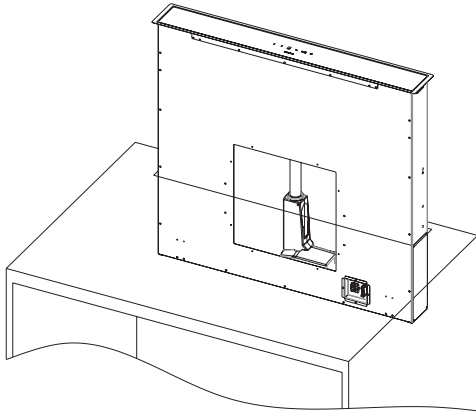


Abb. M2a

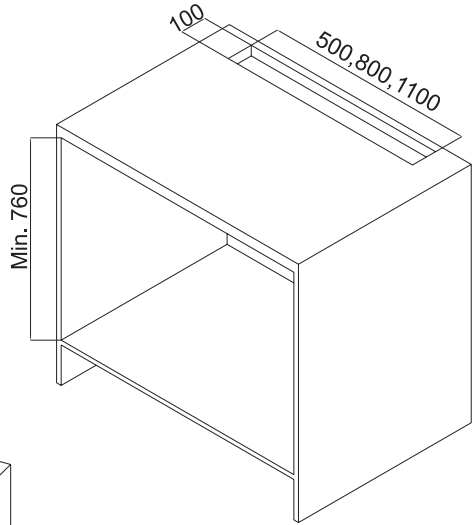


Abb. M1

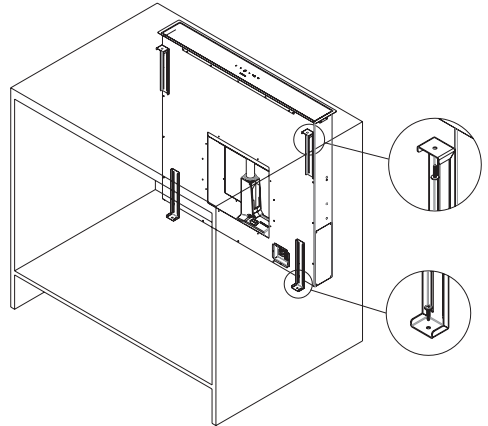


Abb. M2b

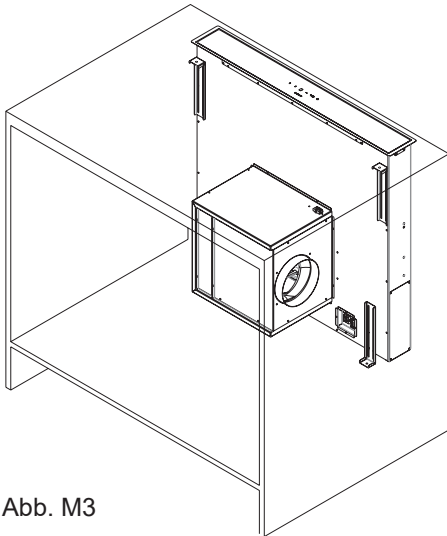
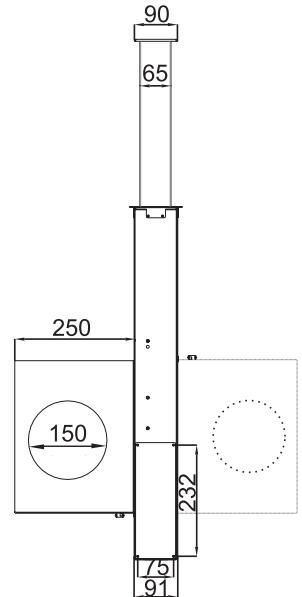
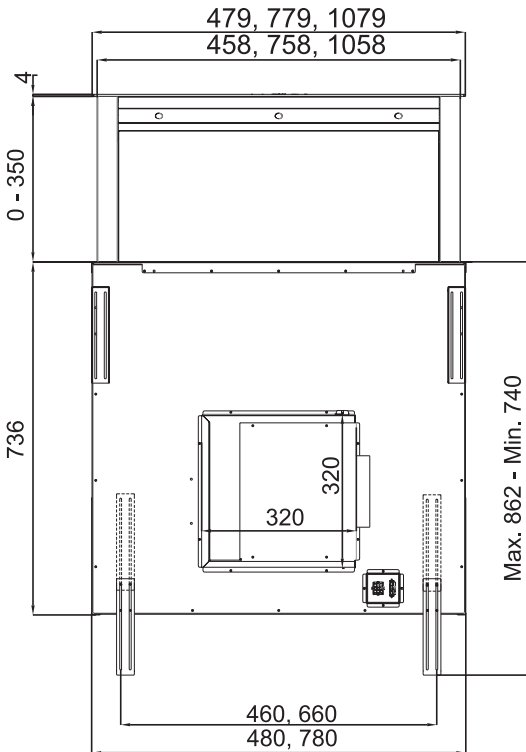
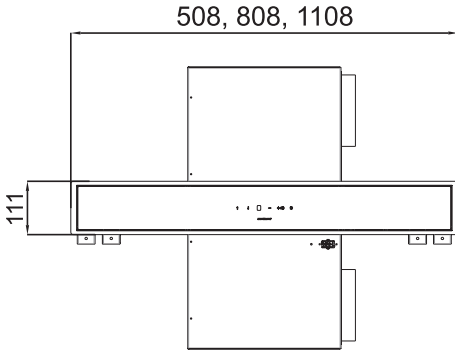


Abb. M3

2 Auspacken und Montage

2.3.4 Gerätemaße



2 Auspacken und Montage

2.3.5 Vorbereitungen zur Haubenmontage

1. Ausschnitt in der Arbeitsplatte

- Mit der Montageschablone die Ausschnittgröße auf die Arbeitsplatte an die gewünschte Stelle oberhalb des Kochfeldes übertragen.

Die Ausschnittmaße sind:

Apollo Intern 600 (ARIT 614 S) 500x100 mm

Apollo Intern 900 (ARIT 914 S) 800x100 mm

2. Motorbox-Anschlussrichtung für Abluftkanal

- Sie können die Abluft von allen Richtungen an die Haube anschließen (Abb.M3). Dazu können Sie nach dem Einbau des Haubengehäuses die Motorbox daran entsprechend anschrauben. Für einen Luftauslass nach vorn muss die Winkelplatte mit dem runden Abluftstutzen und darunter dem Motor abgeschraubt, gedreht und wieder angeschraubt werden.

3. Vorbereiten des Luftkanals für Abluftbetrieb oder Umluftbetrieb

Abluftbetrieb:

Der Abluftkanal mit Durchmesser 150 mm bis zu einer vorbereiteten Mauerdurchführung verlegen.

Umluftbetrieb:

Die Aktivkohlefilter-Box muss so platziert werden, daß die Luft wieder in den Küchenbereich geführt wird. In der Sockelleiste, unten an der Schrankseite, o.ä. Einen Luftkanal rund oder flach mit Durchmesser 150 mm verwenden.

Für eine optimale Umluftleistung und möglichst niedrige Luftgeräusche sollte die Länge des Abluftkanals zwischen Motorbox und Umluft-Box min. 2 Meter sein.

An der Aktivkohlefilter-Box ist hinten ein Abluftstutzen für einen Flachkanal mit den Maßen 222 x 89 mm.

2 Auspacken und Montage

2.3.6 Montage der Dunstabzugshaube

ACHTUNG!

Defekte Dunstabzugshaube nicht einbauen oder betreiben. Reparaturarbeiten sind durch vom Hersteller autorisiertes Fachpersonal durchzuführen (▲ Kundendienst).

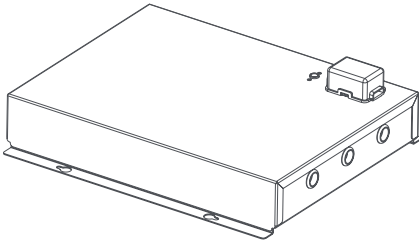


Abb. 2: Elektronik-Box

2.3.7 Haube für den Umluftbetrieb

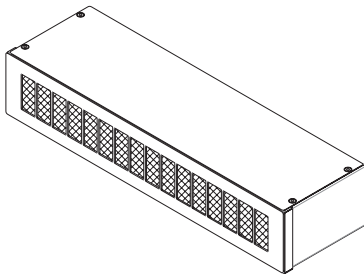


Abb. 3: Umluft-Box

1. Ausschnitt in die Arbeitsplatte einbringen. Abstand zwischen Kochfeld-Rand und Hauben-Rand max. 20 mm (s. Abb. M1 und Seite 12).

2. Haubengehäuse montieren
Das Haubengehäuse in den Ausschnitt einschieben bis Sie den Einbaurahmen vorsichtig auf der Arbeitsplatte auflegen können (Abb. M2a).

Mit den Montagewinkeln das ausgerichtete, senkrechte Haubengehäuse unten auf dem Schrankboden befestigen (Abb. M2b).

Die Motorbox an den Haubenkörper befestigen (Abb. M3). Achten Sie auf die Ausblasrichtung des Motors (s. Abb. M3 und Seite 12)

Den Luftkanal wie für Abluft oder Umluft vorbereitet (s. Seite 12) anschließen.

Elektrische Verbindung der Elektronik-Box mit Motor/Haubengehäuse.

Das Verbindungskabel mit 2 unterschiedlichen Kupplungen entsprechend einstecken.

Um diese Dunstabzugshaube im Umluftbetrieb zu nutzen die Umluft-Box so einbauen, daß die abgesaugte Luft durch die Umluft-Box wieder in den Küchenbereich eingeblasen wird; z.B. durch die Sockelleiste des Küchenmöbels, o.ä.

Für eine optimale Umluftleistung und möglichst niedrige Luftgeräusche sollte die Länge des Abluftkanals zwischen Motorbox und Umluft-Box min. 2 Meter sein.

Die Edelstahl-Frontplatte mit Schublade ist mit Magneten in der Box arretiert. Zum Einbau und später zum Wechseln des Kohlefilter-Pads die Frontplatte mit Schublade nach vorn abziehen.

2 Auspacken und Montage

Beim Einbau den Abstand der Frontplatte zur Box stufenlos von 0 bis 20 mm einstellen (für Sockelleisten in unterschiedlicher Stärke). Dazu in der Box die Magnete heraus-, bzw. hineindreihen.

2.3.8 Fensterkippschalter

Vorbereiteter Anschluss für einen Fensterkippschalter mit Kabelverbindung

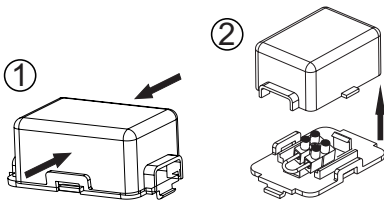


Abb. 4: Anschluss Fensterkippschalter

Auf der Elektronik-Box ist in einer kleinen schwarzen Box eine Lusterklemme mit eingesetzter Kabelbrücke installiert (▲ Abb. 4). Öffnen Sie die Box indem Sie den Deckel an den langen Seiten zusammendrücken ① und abnehmen ②.

Die Kabelbrücke abschrauben und herausnehmen. Die Kabel des Fensterkippschalters in die jetzt leeren Lusterklemmen einstecken und festschrauben. Den Deckel der Box wieder aufsetzen ①.

3 Bedienung



Abb. 5: Bedienblende Touch Control

3.1. Lift bedienen

Die Haube befindet sich im STANDBY-Modus sobald sie mit Strom versorgt wird. In diesem Zustand erfolgt im Display keine Anzeige.

Lift herausfahren

Durch Berühren der Taste oder fährt der Lift hoch.

Info: Solange der Lift geringer als 20 cm ausgefahren ist, wird im Display nach Berühren der Taste eine „0“ angezeigt. Wenn der Lift dann höher als 20 cm ausgefahren ist wird nichts im Display angezeigt. Weder Motor noch Licht gehen dabei an.

Nach Berühren der Taste schaltet sich nach 20 cm Lifthöhe das Licht an, jedoch kein Motor.

Lift stoppen oder wieder herausfahren

Durch Berühren der Taste oder „arrow “ wird der Lift gestoppt bzw. in die Richtung der Pfeile gestartet.

Info: Der Lift kann nur ab 20 cm Höhe gestoppt bzw. bewegt werden.

Absenken des Liftes

Durch Berühren der Taste .

Info: Nachdem der Lift weniger als 20 cm Höhe erreicht hat, schalten sich der Motor und das Licht aus, und die Haube befindet sich im Standby Modus. Dabei leuchtet keine Anzeige im Display.

3 Bedienung

Sicherheitsfunktion beim Herabfahren des Lifts:

Sollte ein Hindernis dem Lift beim Herabfahren im Weg stehen, z.B. Topf, Geschirr, Hand, etc., wird die Bewegung bei Aufstoßen der Abdeckplatte auf das Hindernis gestoppt und der Lift fährt anschließend wieder hoch.

3.2. Motor bedienen

Motor ein- / ausschalten und ändern der Leistungsstufen

Jedes Berühren der Taste $+/\text{⊙}$ erhöht die Laufstufe jeweils um eine Stufe bis max. Stufe 4 erreicht wird. Im Display wird jeweils die gewählte Laufstufe angezeigt.

Ein Berühren der Taste $-$ verringert die Laufstufe jeweils um eine Stufe; bis der Motor abschaltet.

Im Display wird dann nichts angezeigt.

3.3. Nachlaufautomatik einschalten und verändern

Durch Berühren für ca. 3 Sekunden der Taste $+/\text{⊙}$ wird die Nachlaufautomatik aktiviert. Die eingestellte Laufstufe beginnt im Display zu blinken.

15 Minuten nachdem die Nachlaufautomatik gestartet wurde schaltet der Motor und/oder das Licht automatisch ab. Der Lift bleibt dabei stehen.


Um die Laufstufe innerhalb der eingestellten Nachlaufautomatik von 15 Min. zu verändern, die Taste $-$ oder $+/\text{⊙}$ berühren. Die Nachlaufautomatik bleibt dabei weiterhin aktiv.

Die Nachlaufautomatik kann jederzeit innerhalb der 15 Min. abgestellt werden. Hierfür muss die Taste $+/\text{⊙}$ für ca. 3 Sekunden betätigt werden.

3 Bedienung


3.4. Licht an- und ausschalten

Licht anstellen, wenn der Lift ausgefahren ist

Durch Berühren der Taste  stellen Sie die Beleuchtung ein oder aus.

Info: Der Lift muss mind. 20 cm Höhe ausgefahren sein.

Licht anstellen, wenn der Lift ganz unten ist

Durch Berühren der Taste  fährt der Lift nach oben und nach 20 cm Höhe schaltet sich das Licht automatisch ein. Der Motor bleibt dabei aus.

3.5. Stromausfall

Bei Stromausfall bleibt der Lift in der momentanen Position stehen. Nachdem die Stromversorgung wieder gegeben ist, bleibt Motor und Licht aus und der Lift bleibt in der vorherigen Position stehen. Sie können jetzt die Haube wieder, wie oben beschrieben, bedienen.

3.6 Fettfilter-Reinigungsanzeige “C”

Wenn im Display der Buchstabe “C” beim Starten des Gebläses und beim Wechseln der Laufstufen kurz leuchtet, zeigt dies Ihnen an, dass Sie die Fettfilter-Kassetten reinigen müssen (4.3 und 4.4 Metallfettfilter herausnehmen, reinigen und einsetzen).

Löschen des Reinigungshinweises “C” nachdem Sie den Fettfilter gereinigt haben:

Der Lift muß ganz hochgefahren sein und das Gerät ausgestellt.

Taste „Pfeil nach unten“ drücken und beim Herunterfahren des Lifts nicht loslassen bis ein „E“ erscheint und erlischt.

Danach beginnt der nächste Betriebszyklus der Fettfilter.

Wenn durch verstärktes Kochen und Braten vor einem Erscheinen der Reinigungsanzeige „C“ die Fettfilter gelblich werden, also stärker mit Fett zugesetzt sind, sollten Sie nicht auf die Anzeige warten und entsprechend früher die Fettfilter reinigen (▲ 4.5 Wartungsintervalle).

3 Bedienung

3a Haubensteuerung mit Fernbedienung

3a.1 Lift bedienen

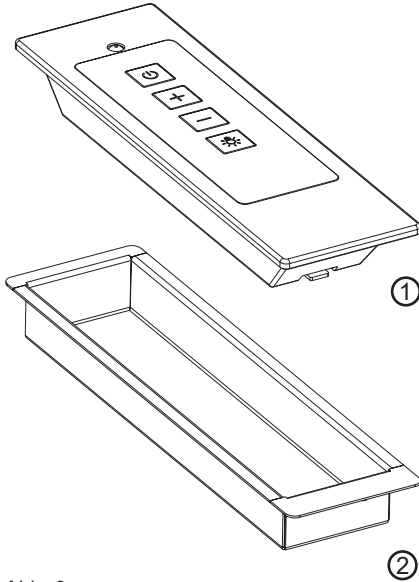


Abb. 6:

1. Fernbedienung mit Bedientasten
2. Einbaurahmen zu flächenbündigen Einbau in die Arbeitsplatte

3.7 Leistungsstufe BOOST

Die Haube befindet sich im STANDBY-Modus sobald sie mit Strom versorgt wird. In diesem Zustand erfolgt im Display keine Anzeige.

Lift herausfahren

Durch Drücken der Taste geht der Lift nach oben. Nach 20 cm Lifthöhe geht das Licht an; kein Motor.

Info: Solange der Lift geringer als 20 cm ausgefahren ist, wird im Display der Haube eine „0“ angezeigt; wenn der Lift dann höher als 20 cm ist wird nichts im Display angezeigt.

Lift stoppen oder wieder herausfahren

Durch Drücken der Taste oder wird der Lift gestoppt. Durch folgendes Drücken für ca. 3 Sekunden der Tasten wird der Lift wieder herausgefahren.

Info: Der Lift kann nur ab 20 cm Höhe gestoppt bzw. bewegt werden.

Abсенken des Liftes

Durch Drücken für ca. 3 Sekunden der Taste .

Info: Nachdem der Lift weniger als 20 cm erreicht hat, schaltet sich der Motor und das Licht aus, und ganz heruntergefahren ist die Haube im Standby-Modus. Dabei leuchtet keine Anzeige im Display.

Die höchste Leistungsstufe ist eine Boost-Stufe.

Wenn diese eingestellt ist blinkt in der Anzeige *b*


Der Boost-Modus ist jetzt aktiv, d.h. nach 7 Minuten Laufzeit schaltet der Motor automatisch in die niedrigere Laufstufe.


Bei aktiver Boost-Stufe kann die Nachlaufautomatik nicht eingeschaltet werden.


3 Bedienung

3a.2 Motor bedienen


Motor ein- / ausschalten und ändern der Leistungsstufen

Jedes einfache Drücken der Taste  schaltet zuerst den Motor an und erhöht dann die Laufstufe jeweils um eine Stufe bis max. Stufe 4 erreicht wird. Im Display wird jeweils die gewählte Laufstufe angezeigt.



Jedes einfache Drücken der Taste  verringert die Laufstufe jeweils um eine Stufe; bis der Motor abschaltet. Im Display ist dann nichts angezeigt.


Der Motor kann auch durch einmaliges Drücken der Taste  ausgeschaltet werden.

3a.3 Nachlaufautomatik einschalten und verändern

Durch Drücken für ca. 3 Sekunden der Taste  wird die Nachlaufautomatik aktiviert. Die eingestellte Laufstufe beginnt im Display der Haube zu blinken.

15 Minuten nachdem die Nachlaufautomatik gestartet wurde schaltet der Motor und/oder das Licht automatisch ab. Der Lift bleibt dabei stehen.


Um die Motor-Laufstufe innerhalb der eingestellten Nachlaufautomatik von 15 Min. zu verändern, die Taste  oder  drücken. Die Nachlaufautomatik bleibt dabei weiterhin aktiv.

Die Nachlaufautomatik kann jederzeit innerhalb der 15 Min. abgestellt werden. Hierfür muss die Taste  für ca. 3 Sekunden gedrückt werden.

3 Bedienung


3a.4 Licht an- und ausschalten

Licht anstellen, wenn der Lift ausgefahren ist

Durch Drücken der Taste  stellen Sie die Beleuchtung ein oder aus.

Info: Der Lift muss mind. 20 cm ausgefahren sein.

Licht anstellen, wenn der Lift ganz unten ist

Durch Drücken der Taste  fährt der Lift nach oben und nach 20 cm Höhe schaltet sich das Licht automatisch ein. Der Motor bleibt dabei aus.

3a.5 Stromausfall

Bei Stromausfall bleibt die Haube in der momentanen Bedienposition stehen. Nachdem die Stromversorgung wieder gegeben ist, bleibt Motor und Licht aus und der Lift bleibt in der vorherigen Position stehen. Sie können jetzt die Haube wieder, wie oben beschrieben, bedienen.

4 Wartung

4.1 Allgemeine Wartungshinweise



ACHTUNG!

Beschädigung des Haubengehäuses bei falscher Reinigung. An Oberflächen kann es zu Verfärbungen kommen. Zur Reinigung des Haubengehäuses keinen Dampfreiniger benutzen. Aggressive Reinigungsmittel, wie z. B. Essigreiniger, Scheuermittel, Schleifgranulat oder spitze Gegenstände dürfen nicht verwendet werden.

HINWEIS!

Die Dunstabzugshaube regelmäßig warten und reinigen, um die Sicherheit, Funktion und Leistungsfähigkeit zu gewährleisten.

Die Dunstabzugshaube direkt nach dem Einbau und später bei Verschmutzung reinigen.

4.2 Dunstabzugshaube reinigen



ACHTUNG!

Verbleibende Folienklebereste auf der Edelstahloberfläche können zu Flecken führen. Die Oberfläche der Dunstabzugshaube nach der Montage unbedingt gründlich reinigen (▲ Hinweis unten).

4.2.1 Reinigungs- und Pflegehinweise

Beachten Sie folgende allgemeine Reinigungs- und Pflegehinweise (gilt auch für lackierte Glasoberflächen):

- Vor der Reinigung Ringe, Uhren und Schmuck ablegen, um Lackoberfläche nicht unbeabsichtigt zu zerkratzen.
- Stets großflächig reinigen, um punktuelle Scheuerstellen zu vermeiden.
- Nicht zu stark auf dem Material reiben, damit keine Kratzer und matte Stellen entstehen.
- Keine scheuernden oder scharfen Reinigungsmittel oder Polituren verwenden. Inhaltsstoffe können das Material angreifen.
- Achtung bei der Benutzung von Schwämmen oder Lappen. Durch Rückstände können Kratzer entstehen.

- Frische Tropfen oder Flecken (z.B. von säurehaltigen Flüssigkeiten wie Fruchtsäfte) sofort mit einem Tuch aufsaugen und trocken nachwischen.
- Heiße, schwere und scharfkantige Gegenstände nicht über Lackoberflächen ziehen oder dagegen stoßen.

Edelstahloberflächen

Für die Pflege von Edelstahloberflächen eignen sich spezielle Edelstahl-Pflegemittel (▲ Hinweis unten). Es entsteht ein Schutzfilm der Fingerabdrücke reduziert und jede weitere Pflege erleichtert.



HINWEIS!

Für die Pflege von Edelstahloberflächen empfehlen wir das Edelstahl-Pflege-Spray, **Silverline Art.-Nr. PS 500** (▲ 6.1).

4.3. Metallfettfilter reinigen



ACHTUNG!

Brandgefahr. Ein überfetteter Metallfettfilter kann zu Bränden führen. Darum Wartungs- und Reinigungshinweise befolgen.

ACHTUNG!

Durch zu häufiges Reinigen oder bei Verwendung von aggressiven Reinigungsmitteln kann es zur Beschädigung des Gittergewebes vom Metallfettfilter kommen. Zur Reinigung nur dazu geeignete Reinigungsmittel (z.B. Geschirrspülmittel) benutzen.

4 Wartung

4.4 Metallfettfilter entnehmen und einsetzen

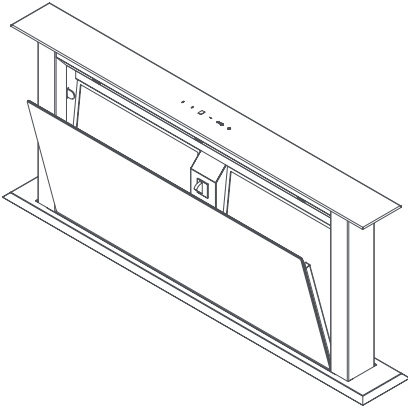


Abb. 7a: Randabsaugungsplatte abnehmen

- Randabsaugungsplatte oben nach vorn ziehen und so aus der Arretierung lösen. Dadurch schaltet sich die Haube sofort stromlos (▲ Abb. 7a). Die Randabsaugungsplatte nach oben herausnehmen.

Zum Abnehmen der Fettfilter (▲ Abb. 7b) jeweils den Clip nach oben drücken und den Filter nach vorn / unten herausnehmen.

Zum Einsetzen der Fettfilter die Zapfen oben in den Rahmen einschieben, Clip drücken, Filter an den Rahmen drücken und Clip loslassen. Prüfen ob der Clip richtig eingekastet ist.

HINWEIS!

Die Filter beim Hantieren sicher festhalten, um Beschädigungen der Filter und der Kochstelle zu vermeiden.

Reinigung der Metallfettfilter

Dazu:

- Metallfettfilter in heißem Spülwasser gut einweichen und mit weicher Bürste reinigen. Vorgang ggf. wiederholen.
- mit heißem Wasser gut abspülen und trocknen lassen.
- Sollte das Ergebnis nicht ausreichend sein, Vorgang wiederholen. Die Metallfettfilter sind spülmaschineneeignet (▲ Hinweis s.unten).

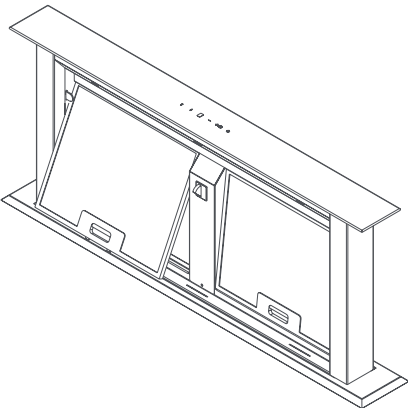


Abb. 7b: Metallfettfilter entnehmen, bzw. einsetzen

HINWEIS!

Der Metallfettfilter ist spülmaschineneeignet und kann mit einem Programm bis max. 55°C gereinigt werden. Wegen möglicher Fettablagerungen am Geschirr die Metallfettfilter separat reinigen. Bei starker Verschmutzung zuvor in heißem Spülwasser einweichen. Farbveränderungen am Metallfettfilter beeinträchtigen nicht die Funktion und sind kein Reklamationsgrund.

ACHTUNG!

Durch zu häufiges Reinigen oder bei Verwendung von aggressiven Reinigungsmitteln kann es zur Beschädigung des Gittergewebes vom Metallfettfilter kommen. Zur Reinigung nur dazu geeignete Reinigungsmittel (z.B. Geschirrspülmittel) benutzen.

VORSICHT!

Leistungsbeeinträchtigung bei Nichteinhaltung der Wartungsintervalle. Durch zu langen Gebrauch können sich der Metallfettfilter und der Aktivkohlefilter mit Fett- und Schmutzpartikeln zusetzen, wodurch die Funktionsfähigkeit der Dunstabzughaube stark beeinträchtigt wird. Daher Wartungsintervalle einhalten.



4.5 Umluftbetrieb mit Aktivkohlefilter-Pad AFP 711 und Umluft-Box

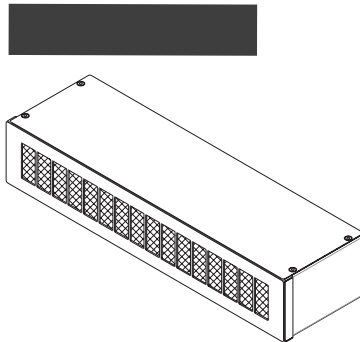


Abb. 8: Aktivkohlefilter-Pad AFP 711 und Metall-Aktivkohlefilter-Box

4.5.1 Kohlefilter-Pad aus der Umluftbox entnehmen und einsetzen

Die Edelstahl-Frontplatte nach vorn von den Magneten abziehen. Das jetzt von oben sichtbare Kohlefilter-Pad nach oben herausziehen. Nach dem Waschen das Pad oder ein neues Pad hinter die Edelstahl-Frontplatte einsetzen und die Schublade auf Kontakt mit den Magneten einschieben.

4 Wartung

4.5.2 Kohlefilter-Pad waschen

Das Aktivkohlefilter-Pad ist 3x waschbar. Die Einsatzzeit bei normalem Kochverhalten ist 3-4 Monate, bei häufigem Kochen 2-3 Monate, dann muss es gewaschen, bzw. ausgetauscht werden mit einem neuen Filter-Pad. Es kann per Hand oder in einem Geschirrspüler bei einem Normalprogramm bis max. 55° C gewaschen werden. Das Pad allein im Geschirrspüler waschen, damit keine Essensreste, o.ä. mit dem Pad in Kontakt kommen. Keine Intensivstufe benutzen, da sonst Beschädigungen auftreten können. Zum Austrocknen das Filter-Pad an der Luft liegen lassen oder im Backofen bei 80° C max. 40 Minuten lang trocknen. Wird das Aktivkohlefilter-Pad nicht regelmäßig gewaschen und ausgetauscht, kann es zu lauterem Motorengeräusch und verstärkten Kochgerüchen in der Küche führen (Wartung 4.6).

4.6 Wartungsintervalle

Was	Zeit	Arbeiten
Metallfettfilter reinigen	alle 1 - 2 Wochen oder bei Verfärbungen durch aufgenommenes Fett	Metallfettfilter reinigen (▲ 4.4)
Aktivkohlefilter-Pad AFP 711 waschen, bzw. austauschen	ca. alle 3 Monate, bei nachlassender Leistung oder lauterem Laufgeräusch	AFP reinigen oder austauschen (▲ 4.5)

4.7 Leuchtmittel wechseln



WARNUNG!

Kurzschlussgefahr beim Leuchtmittelwechsel. Die Dunstabzugshaube wird mit elektrischem Strom betrieben. Zum Wechseln der Leuchtmittel Stromzufuhr unterbrechen.

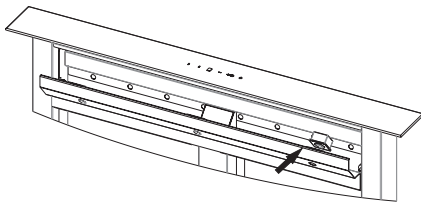


Abb. 9: Power-LED austauschen

Austausch des defekten Power-LED:

Dazu:

Die eingebauten Power-LED sind sehr zuverlässige und langlebige Leuchtmittel.

Sollte trotzdem ein Defekt an der Beleuchtung auftreten, erhalten Sie über den Kundendienst (▲ 7 Garantie) Ersatz-Leuchtmittel und Informationen über den Austausch.

5 Störungen/Ursachen/Lösungen



HINWEIS!

Die im Folgenden aufgeführten Arbeiten der Störungstabelle sind vom Benutzer oder durch ihn beauftragte Servicetechniker durchzuführen.

Störung	mögliche Ursache	Lösung
Dunstabzugshaube funktioniert nicht	<ul style="list-style-type: none"> • Stromversorgung nicht angeschlossen 	Stromversorgung anschließen
Leistungsverlust / erhöhtes Betriebsgeräusch	<ul style="list-style-type: none"> • Verschmutzter Metallfettfilter • Verschmutzter Aktivkohlefilter (nur im Umluftbetrieb) • zu geringer Abluftquerschnitt • keine ausreichende Frischluftzufuhr 	Metallfettfilter reinigen (▲ 4.4) Aktivkohlefilter waschen oder austauschen (▲ 4.5) Abluftquerschnitt prüfen, Empfehlung mind. Ø 150 mm
Beleuchtung ausgefallen	<ul style="list-style-type: none"> • Leuchtmittel defekt 	Leuchtmittel erneuern (▲ 4.7) Ersatzleuchten (▲ 6.1)
Zahl der Laufstufen im Display blinkt Dunst geht am Rand der Haube vorbei	<ul style="list-style-type: none"> • Zeigt an : Nachlaufautomatik wurde eingestellt • Kochgeschirr steht zu weit von der Randabzugsplatte entfernt 	Nach Ablauf erlischt Anzeige, Gebläsemotor und Beleuchtung schalten ab. Topf auf die hinteren Kochplatten stellen

6 Ersatzteile und Entsorgung

6.1 Ersatzteile

Artikel-Nr.	Beschreibung	Bezugsquellen
	Metallfettfilter	Fa. SILVERLINE Küchengeräte und Handel GmbH Lilienthalstraße 26 41515 Grevenbroich Tel.: +49 (0) 2181 - 75668- 350 Fax: +49 (0) 2181 - 75668- 33
AFP 711 PS 500	Aktivkohlefilter-Pad AFP 711 Edelstahl-Pflege-Spray	siehe oben oder Fachhandel siehe oben oder Fachhandel
	Power-LED 12V	Fa. SILVERLINE Küchengeräte

6.2 Entsorgung



Produkt unterliegt der WEEE-Direktive (2002/96/EC) innerhalb der Europäischen Union und den gesetzlichen Bestimmungen zur Entsorgung von elektronischen Geräten. Produkt darf nicht im Hausmüll entsorgt werden. Separate Sammelsysteme erfragen Sie bei Ihrer zuständigen Kommunalbehörde.

7 Garantie und Kundendienst

7.1 Garantiebedingungen

Wir übernehmen für das von uns vertriebene Gerät eine Garantie von 2 Jahren ab Kaufdatum.

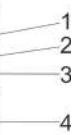
Innerhalb der Garantiezeit beseitigen wir nach unserer Wahl durch Reparatur oder Austausch des Gerätes unentgeltlich alle Mängel, die auf Produktions- oder Materialfehler beruhen. Ausgenommen sind Schäden, die auf unsachgemäßen Gebrauch zurückzuführen sind sowie Fehler und Folgeschäden, die durch falsche oder nicht ausreichend dimensionierte Abluftleitung verursacht wurden. Von der Garantie ausgenommen sind sichtbare äußere Beschädigungen, die erst nach der Montage beanstandet werden. Außerdem sind Verschleißteile, sowie Glas- und Kunststoffteile, Leuchtmittel*, und alle verwendeten Filter von der Garantie ausgenommen.

* Bei der Leuchtmittel-Erstausrüstung (Auslieferungszustand) wird eine 8 Tage Einschaltgarantie gewährt. Der Garantieanspruch erlischt bei nicht bestimmungsgemäßer Verwendung und bei gewerblicher Nutzung des Produktes.

Die Garantie tritt nur in Kraft, wenn das Kaufdatum durch eine Rechnungskopie belegt wird. Garantieerleichterungen bewirken keine Verlängerung der Garantiezeit, es tritt kein Anspruch auf eine neue Garantie ein. Im Garantiefall setzen Sie sich bitte mit unserem Kundendienst in Verbindung. Bitte halten Sie Angaben bereit (Hinweis unten).

7.2 Garantiefall

SILVERLINE DUNSTABZUGSHAUBEN	
Artikel Nr.	3264.X.XXX.XX
Modell	AYW XXX RXX
Serien-Nr.	XXXX.XXXXXX
Motorleistung	195 W
Beleuchtung	7 W
Gesamtleistung	202 W
Spannung/Frequenz	AC 220 - 240 V - 50 Hz
Abluftleistung	900 m ³ /h
Abluftanschluss	150 mm
 EN 60335-2-31	
SERVICE HOTLINE Tel.: +49 (0) 2181 - 75668- 350 Fax: +49 (0) 2181 - 75668- 33	



Tragen Sie Ihre Haubendaten hier ein:

- ① Artikel-Nummer
- ② Modellzeichnung
- ③ Revisions-Nummer
- ④ Serien-Nummer

HOTLINE

(für Deutschland, Österreich und Benelux)

Tel.: +49 (0) 2181 - 75668- 350

Fax: +49 (0) 2181 - 75668- 33

Muster-Typenschild
=> Hinweis rechts unten.



HINWEIS!

Das Typenschild befindet sich hinter dem Metallfettfilter rechts im Haubenkörper.

7.3 Konformitätserklärung im Sinne der EMV-Richtlinie

Inverkehrbringer in die EU: SILVERLINE Küchengeräte und Handel GmbH
Lilienthalstraße 26
D-41515 Grevenbroich
Tel.: +49 (0) 2181 - 75668- 350
Fax: +49 (0) 2181 - 75668- 33
E-Mail: info@silverline24.de

Hersteller: SILVERLINE Edüstri ve Ticaret A.Ş.
Organize Sanayi Bölgesi
Merzifon - Amasya / Türkei

Produkt: Dunstabzugshaube APOLLO RF INTERN
ARIT 120 S
ARIT 620 S
ARIT 920 S

Hiermit erklären wir, dass das oben genannte Produkt allen einschlägigen Bestimmungen der EMV-Richtlinie 2004/108/EG entspricht.

Das oben genannte Produkt erfüllt die Anforderungen der folgenden einschlägigen Richtlinien:

- Niederspannungsrichtlinie 2006/95/EG
- EMV-Richtlinie 2004/108/EG

Hinweis: Irrtümer, technische Änderungen und Druckfehler vorbehalten.

Bemessung der Energieeffizienz

Laut Standards EN 61591:1997 + A1:2006 + A2:2011 + A11:2014 + A12:2015 und EU)65/2014 - (EU) 66/2014 werden die Bemessung und Kalkulation durchgeführt.

